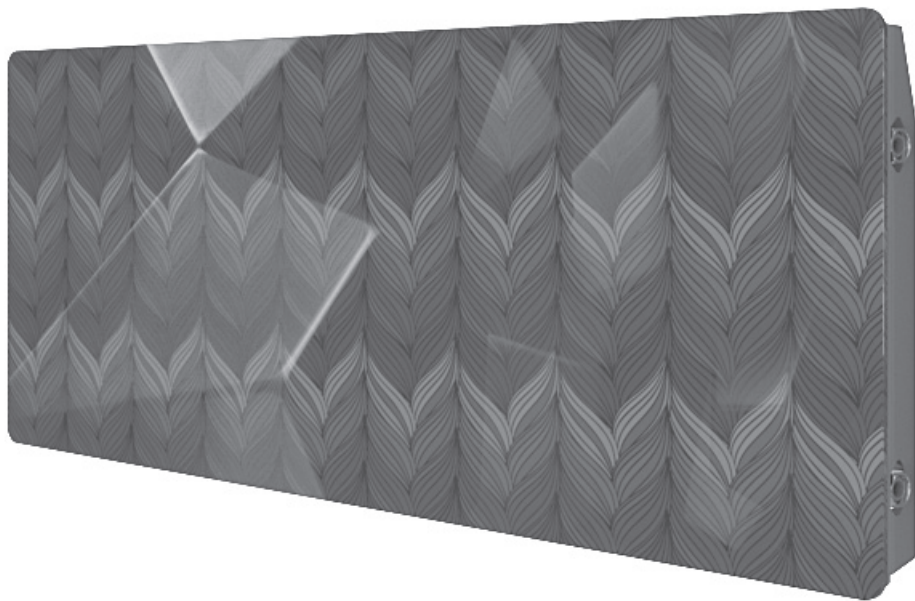


Паспорт

Дизайн-конвектор GlassKon





Дизайн-конвектор GlassKon с лицевой панелью из закаленного стекла относится к отопительным приборам конвекционного типа, использующим естественный процесс циркуляции воздуха — конвекции. Такой принцип действия обеспечивает равномерный и комфортный обогрев помещений.

Дизайн-конвектор GlassKon разработан с учетом особенностей российского климата, актуальных технических параметров современных систем отопления и предназначен для эксплуатации в жилых, офисных и общественных помещениях.

Эксплуатационные данные

Дизайн-конвектор GlassKon подходит для эксплуатации в однотрубных и двухтрубных системах водяного отопления с принудительной циркуляцией теплоносителя любых типов зданий и сооружений.

Параметры эксплуатации:

- максимальное рабочее давление — 16 бар;
- максимальное давление гидравлических испытаний — 25 бар;
- максимальная температура теплоносителя — 130 °С.

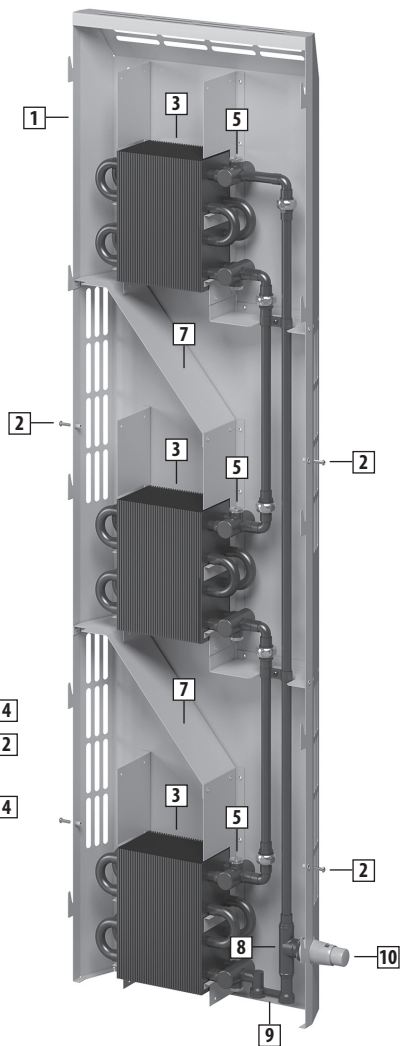
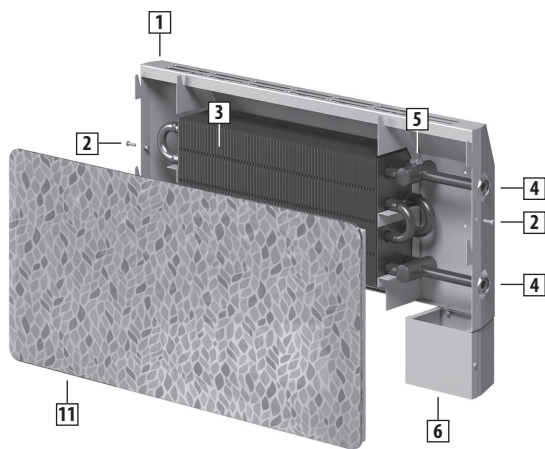
GLK	H	W	V	80.330.720	AAA/BBB	L
Модель						
GlassKon						
Тип модели						
H — горизонтальная						
V — вертикальная						
Монтажное исполнение						
W — настенный монтаж						
F — напольный монтаж						
Подключение						
V — нижнее с термостатическим вентилем						
O — боковое						
Габаритные размеры						
Горизонтальная модель:						
Глубина [мм] 80, 115						
Высота [мм] 180, 330, 450, 550						
Длина [мм] 720, 1020, 1220, 1520, 1820						
Вертикальная модель:						
Глубина [мм] 115						
Высота [мм] 1020, 1220, 1520, 1820, 2020						
Длина [мм] 450, 550						
Цвет						
AAA — цвет панели по RAL или номер изображения						
BBB — цвет корпуса по RAL						
Подвод теплоносителя						
без обозначения - подвод «справа»						
L - подвод «слева»						

- Все детали конвектора выполнены из высококачественной листовой оцинкованной стали и окрашены порошковой краской в полном объеме.
- Использование для изготовления теплообменника таких материалов как медь и алюминий гарантирует низкую инерционность, высокую теплопередачу, стойкость к коррозии и долговечность в эксплуатации.
- Низкая инерционность теплообменника позволяет быстро и эффективно прогревать помещение.
- Соединение G 3/4" «евроконус» при боковом подключении позволяет удобно и быстро произвести монтаж конвектора.
- Специальный латунный узел для нижнего подключения с соединением Rp 1/2" и межосевым расстоянием 50 мм имеет цельное исполнение и защиту от проворачивания.
- Лицевая панель из закаленного стекла значительно прочнее обычного стекла и безопасна в эксплуатации.
- На поверхность стекла может быть нанесен рисунок или окрашено в любой цвет по RAL.
- В процессе эксплуатации температура лицевой панели не превышает 40 °С, что гарантирует защиту от получения ожогов.
- Лицевая панель является съемной, что обеспечивает удобный доступ к теплообменнику и арматуре, а также облегчает монтаж и уход за ним в процессе эксплуатации.
- Корпус конвектора может быть окрашен в любой цвет по палитре RAL.

Базовый комплект поставки

- Корпус из оцинкованной стали, окрашенный порошковой краской в любой цвет по RAL.
- Лицевая панель из закаленного стекла с нанесенным рисунком или окрашенная в любой цвет по RAL.
- Теплообменник медно-алюминиевый, оснащенный быстроразъемным соединением G 3/4" «евроконус» для бокового подключения или латунным узлом с соединением Rp 1/2" и межосевым расстоянием 50 мм в комплекте со встроенным термостатическим вентилем для нижнего подключения.
- Воздухоспускной клапан никелированный, 3/8".
- Паспорт.

Для получения паспорта / руководства по монтажу и эксплуатации / схемы подключения оборудования отсканируйте QR-код, находящийся на корпусе конвектора, или скачайте на сайте <https://varmann.ru/catalog/designconvector/glasskon/download/>



- 1** Корпус из оцинкованной стали, окрашенный порошковой краской в любой цвет по RAL.
- 2** Крепления лицевой панели к корпусу.
- 3** Теплообменник из медных труб и алюминиевых пластин оребрения с загибами на краях, оснащенный защитными стальными пластинами на торцах, латунными распределительными коллекторами и окрашенный порошковой краской в черный цвет.
- 4** Соединение G 3/4" «евроконус» для бокового подключения.
- 5** Воздухоспускной клапан никелированный, 3/8".
- 6** Консоль напольного монтажа.

- 7** Направляющие для движения потоков воздуха при естественной конвекции.
- 8** Термостатический вентиль устанавливается при нижнем подключении.
- 9** Узел подключения латунный с соединением Rp 1/2", межосевым расстоянием 50 мм и защитой от проворачивания для нижнего подключения.
- 10** Термостатическая головка для поддержания требуемой температуры воздуха в помещении. Окрашивается по RAL в цвет корпуса. Не входит в базовый комплект поставки.
- 11** Лицевая панель из закаленного стекла с нанесенным рисунком или окрашенного в цвет по RAL.

Типоразмеры

Горизонтальная модель	Габаритные размеры конвектора			Тепловая мощность, Вт	Экспоненциальный коэффициент, n
	Глубина, мм	Высота, мм	Длина, мм		
GlassKon 85	85	180	720, 1020, 1220, 1520, 1820	450..1157	1,43
		330		765..1916	1,44
		450		882..2234	1,44
		550		940..2378	1,44
GlassKon 115	115	180	720, 1020, 1220, 1520, 1820	780..2034	1,43
		330		1229..3080	1,44
		450		1468..3718	1,44
		550		1610..4078	1,44
Вертикальная модель					
GlassKon 115	115	1020, 1220,	450	979..2742	1,43
		1520, 1820, 2020		550	1076..3008

Тепловая мощность указана при температуре теплоносителя 95/85 °С и температуре воздуха в помещении 20 °С (температурном напоре $\Delta T 70$ °С).

Расчет тепловой мощности для других температурных условий осуществляется по формуле: $Q = Q_{\Delta T 70} \times \left(\frac{\Delta T}{70}\right)^n$, где $\Delta T = \frac{t_1 + t_2}{2} - t_3$

t_1 , t_2 - температура теплоносителя в подающей и обратной линиях, t_3 - температура воздуха в помещении.

Удельные характеристики

Горизонтальная модель	Габаритные размеры конвектора		Тепловая мощность, Вт/м *	Объем, л/м **	Площадь теплообмена, м²/м **
	Глубина, мм	Высота, мм			
GlassKon 85	85	180	771	0,41	2,24
		330	1288		
		450	1496		
		550	1594		
GlassKon 115	115	180	1350	0,79	4,48
		330	2070		
		450	2490		
		550	2732		
Вертикальная модель					
GlassKon 115	115	1020	2055	0,79	4,48
		1220	2793		
		1520	3903		
		1820	5011		
		2020	5750		

Тепловая мощность указана при температуре теплоносителя 95/85 °С и температуре воздуха в помещении 20 °С (температурном напоре $\Delta T 70$ °С).

* Удельные характеристики указаны для 1 м.п. длины корпуса конвектора.

** Удельные характеристики указаны для 1 м.п. длины оребренной части теплообменника.

Технические данные

Дизайн-конвектор GlassKop относится к отопительным приборам конвекционного типа, использующий естественный процесс циркуляции воздуха - конвекцию.

Конвектор изготавливается в двух моделях: горизонтальной и вертикальной.

Горизонтальная модель конвектора доступна для заказа в настенном, либо напольном монтажном исполнении.

Вертикальная модель конвектора изготавливается только в настенном монтажном исполнении.

Каждая модель конвектора доступна для заказа как с боковым, так и с нижним подключениями.

Конвектор состоит из корпуса, теплообменника и стеклянной лицевой панели, напольных съемных консолей (для горизонтальной модели в напольном монтажном исполнении).

Корпус конвектора изготавливается из оцинкованной стали, собирается с помощью заклепочных соединений и окрашивается порошковой краской в любой цвет по палитре RAL.

Для обеспечения свободной циркуляции воздуха в корпусе предусмотрены направляющие и перфорация, а также технологические отверстия для возможности удобного и эстетичного присоединения запорно-регулирующей арматуры при боковом подключении или установки термостатической головки на термостатический вентиль при нижнем подключении.

Лицевая панель изготавливается из прочного и безопасного при эксплуатации закаленного стекла, на обратную поверхность которого наносится рисунок по желанию заказчика или окрашивается в любой цвет по палитре RAL.

Лицевая панель является съемной, что обеспечивает удобный доступ к теплообменнику и арматуре, а также облегчает монтаж и уход за ним в процессе эксплуатации.

В зависимости от монтажного исполнения конвектор комплектуется настенными несъемными консолями, расположенными на задней панели корпуса или напольными съемными консолями, окрашенными в цвет корпуса.

Теплообменник изготавливается методом дорнования из бесшовных медных труб и жестко посаженных на них алюминиевых пластин оребрения с загибами на краях. Теплообменник оснащается латунными распределительными коллекторами и никелированным воздухопускным клапаном 3/8".

С торцевых сторон теплообменника устанавливаются защитные стальные пластины, которые придают жесткость конструкции и предотвращают деформацию крайних и последующих за ними алюминиевых пластин оребрения.

По умолчанию конвектор изготавливается с узлом подключения для подвода теплоносителя с правой стороны, по заказу без наценки может быть изготовлен с левой стороны.

При боковом подключении конвектора теплообменник оснащается быстроразъемным соединением G 3/4" «еврокonus» с резиновыми уплотнительными кольцами и латунными никелированными накидными гайками.

При нижнем подключении конвектора теплообменник комплектуется специальным латунным узлом цельного исполнения с соединением Rp 1/2", межосевым расстоянием 50 мм и защитой от проворачивания, а также встроенным термостатическим вентиляем.

Термостатическая головка в комплект поставки конвектора не входит и заказывается отдельно. Из эстетических соображений термостатическая головка может быть окрашена в цвет корпуса конвектора.

Монтаж и эксплуатация

Монтаж конвектора должен производиться специализированной монтажной организацией, имеющей лицензию и соответствующее разрешение для проведения данного вида работ, согласно требованиям СП 60.13330.2016 - «Отопление, вентиляция и кондиционирование воздуха», СП 73.13330.2016 - «Внутренние санитарно-технические системы», СП 40-108-2004 - «Проектирование и монтаж внутренних систем водоснабжения и отопления зданий из медных труб» и руководства по монтажу.

После окончания монтажных работ должны быть проведены гидравлические испытания и составлен акт ввода конвектора в эксплуатацию.

Качество теплоносителя должно отвечать требованиям, приведенным СО 153-34.20.501-2003 (п.4.8) - «Правила технической эксплуатации электрических станций и сетей РФ», СП 40-108-2004 - «Проектирование и монтаж внутренних систем водоснабжения и отопления зданий из медных труб».

Следует избегать эксплуатации конвектора в системах отопления с излишним содержанием кислорода. Содержание кислорода в теплоносителе должно быть ниже 0,1 мг/л.

Допускается эксплуатация конвектора с применением антифриза в качестве теплоносителя. Антифриз должен быть предназначен для применения в системах отопления и строго соответствовать требованиям технических условий.

Конвектор должен быть постоянно заполнен водой как в отопительные, так и в межотопительные периоды. Опорожнение системы отопления допускается только в аварийных случаях на срок, минимально необходимый для устранения аварии, но не более 15 суток в течение года (согласно ГОСТ 31311-2005 - «Приборы отопительные. Общие технические условия»).

Монтаж конвектора должен быть произведен с обязательной возможностью перекрытия входа и выхода теплоносителя посредством установки запорно-регулирующей арматуры в зависимости от типа подключения.

Следует обратить внимание, что стандартная запорно-регулирующая арматура рассчитана на рабочее давление до 10 бар. При эксплуатации конвектора в системах отопления с давлением выше 10 бар, необходимо предусмотреть установку запорно-регулирующей арматуры на повышенное давление.

В однотрубных системах отопления запрещается использовать запорно-регулирующую арматуру в качестве терморегулирующих элементов без установки перемычек, либо специальных гарнитур.

При подключении конвектора к системе отопления соблюдайте направление движения теплоносителя, представленное в схемах каталога производителя и руководстве по монтажу и эксплуатации.

При отключении конвектора от системы отопления следует открыть воздушоспускной клапан и сбросить давление.

Не допускается эксплуатация конвектора в условиях, приводящих к замерзанию в нем теплоносителя.

Запрещается использовать конвектор в качестве элемента заземляющего и токоведущего контура.

В процессе эксплуатации следует периодически удалять скапливающийся воздух внутри теплообменника конвектора с помощью воздушоспускного клапана, а также проводить периодическую чистку конвектора без использования абразивных и химически-агрессивных средств.

При деформации алюминиевых пластин оребрения теплообменника, их необходимо выпрямить для предотвращения снижения тепловой мощности.

Транспортировка и хранение

Транспортировка конвектора может производиться всеми видами транспорта в соответствии с правилами перевозки грузов, приведенными в ГОСТ 31311-2005 (раздел 9).

Конвектор следует переносить в соответствии с манипуляционными знаками на упаковке, исключив возможность механических повреждений и его падения.

Конвектор должен храниться в соответствии с ГОСТ 31311-2005 (раздел 9) в упакованном виде в закрытом помещении или под навесом, обеспечив его защиту от воздействия влаги и химических веществ.

Гарантийные обязательства

Производитель гарантирует, что вся продукция сертифицирована и изготавливается в соответствии с российскими стандартами качества с использованием высококачественных материалов.

Гарантийный период на медно-алюминиевый теплообменник и корпус конвектора составляет 10 лет, на комплектующие – 1 год.

Для выполнения гарантийных обязательств необходимо наличие паспорта и гарантийного талона с указанием даты продажи, штампа торгующей организации и подписи продавца. В случае отсутствия даты продажи, гарантийный период исчисляется с даты изготовления конвектора.

Гарантийные обязательства распространяются на оригинальное оборудование и комплектующие при условии соблюдения правил монтажа и эксплуатации, а также использования теплоносителя в системе отопления, соответствующего требованиям, приведенным в СО 153-4.20.501-2003 и СП 40-108-2004.

Производитель гарантирует ремонт или замену вышедшего из строя конвектора, а также его комплектующих в течение всего гарантийного периода, за исключением дефектов, возникших по вине потребителя в результате нарушения условий хранения, транспортировки, а также правил монтажа и эксплуатации.

Гарантийные обязательства не распространяются на конвектор в случае если он был отремонтирован или модифицирован без согласования с производителем.

Гарантийные обязательства не распространяются на дефекты, возникшие в результате чистки конвектора с использованием абразивных и химически-агрессивных средств.

Конвектор, имеющий механические повреждения, обмен и возврату не подлежит.

Торгующая организация _____
подпись _____ расшифровка подписи _____

Дата продажи _____ г.
число, месяц, год

Свидетельство о приемке и упаковывании

Дизайн-конвектор GlassKon соответствует требованиям ГОСТ 31311-2005, прошел все виды испытаний, признан годным к эксплуатации и упакован в соответствии с требованиями комплекта конструкторской документации.

Упаковщик _____
подпись _____ расшифровка подписи _____

Дата упаковки _____ г.
число, месяц, год

О.Т.К.

varmann



Для получения паспорта / руководства по монтажу и эксплуатации / схемы подключения оборудования отсканируйте QR-код, находящийся на корпусе конвектора, или скачайте на сайте <https://varmann.ru/catalog/designconvector/glasskon/download/>