



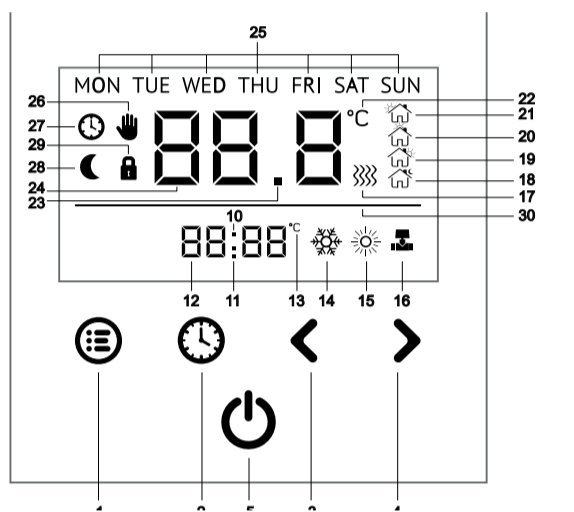
Тип 703111

Тип 703112

Комнатный термостат тип 703111/703112 с жидкокристаллическим дисплеем для регулирования температуры в помещении конвекторами VARMANN с напряжением питания 24 В.

1. Управление и индикация.

Индикация режимов работы и параметров осуществляется на монохромном специализированном жидкокристаллическом дисплее, совмещенным с сенсорной клавиатурой.



Клавиши управления:

- 1 - Режимы
- 2 - Часы
- 3 - Влево
- 4 - Вправо
- 5 - Включение/выключение

Отображаемые символы:

- 10 – разделитель показаний времени
- 11 – разделитель показаний температуры
- 12 – индикатор времени, температуры, сервисных параметров
- 13 – градусы Цельсия малый символ
- 14 – режим антизамерзания системы
- 15 – режим работы нагрева “Комфорт”
- 16 – индикатор работы вентиля
- 17 – индикатор работы внешнего датчика температуры
- 18-19-20-21 – временные интервалы используемые для недельного программирования регулятора
- 22 – градусы Цельсия большой символ
- 23 – разделитель показаний температуры
- 24 – основной индикатор температуры
- 25 – дни недели
- 26 – индикатор сервисного режима
- 27 – индикатор работы недельной программы
- 28 – “режим сна”
- 29 – индикатор блокировки клавиатуры
- 30 – разделительная линия

2. Включение – выключение регулятора.

Включение-выключение регулятора осуществляется кратковременным нажатием кнопки 5.

При выключении регулятора возможно два состояния работы регулятора, в зависимости от значения параметра P02=1 (в сервисных настройках) осуществляется гашение всех символов индикатора и подсветки всех кнопок, за исключением подсветки кнопки 5. В случае, когда P02=2 высвечивается надпись OFF, кнопки, за исключением кнопки 5 гасятся и становятся неактивными, кнопка 5 меняет свечение как было указано выше. Функция Бездействия, указанная в п.4 актуальна также и для этого случая. Когда происходит касание любой из клавиш, индикатор работает в нормальном свечении.

3. Бездействие.

В случае, когда истекло время, когда нажимались кнопки на регуляторе более одной минуты, яркость свечения должна уменьшиться в случае, если параметр P11=1. Когда происходит касание любой из клавиш, индикатор работает в нормальном свечении. Яркость свечения индикатора в нормальном режиме работы можно выставить параметром P03 в сервисных настройках в диапазоне от 1 до 5.

4. Установка требуемой температуры, отображение текущей температуры.

В режиме режим нормальной работы регулятора “Комфорт” текущая температура в помещении отображается на индикаторе 24.

Установка требуемой температуры в помещении осуществляется нажатием клавиш 3 и 4 для регулятора во включенном состоянии. Уменьшение/увеличение температуры осуществляется с шагом 0.5 °C в диапазоне от значения, указанного в параметре сервисных настроек P08 до значения параметра P07. Значение требуемой температуры в помещении изменяется на большом индикаторе 24, при этом отображение текущей температуры отображается на малом индикаторе 12, сменив показания часов. Выход из установки температуры осуществляется нажатием на клавишу 5 или автоматически после 10-и секунд бездействия.

Если требуемая температура - уставка больше текущей температуры в помещении на значение гистерезиса, устанавливаемого в сервисных настройках параметром P06, то регулятор включает нагрев конвектора, при этом индикатор 16 отображается, иначе - отключает.

Установка требуемой температуры невозможна при работе регулятора в режиме недельного программирования, в режиме “сна” и в режиме антизамерзания.

5. Режим отображения и установки времени.

Отображение времени, дня с месяцем, года и температурной уставки осуществляется на индикаторе 12 и переключается кратковременным нажатием кнопки 2 в циклической форме:

Время: ЧЧ:ММ >> День:Месяц >>> Год >>> Температурная уставка
Режим установки времени осуществляется продолжительным нажатием кнопки 2 в течение пяти секунд. Путем нажатия кнопки 1 происходит переключение между Часами, Минутами, Днем, Месяцем, Годом. Выбранный параметр (часы, минуты, день, месяц, год) моргает. Изменение параметра осуществляется кнопками 3 и 4. Сохранение и выход из выбора режима установки времени осуществляется кнопкой 5 или автоматически после 15-и секунд бездействия. В регуляторе реализован «вечный календарь» и день недели выставляется сам.

Режимы работы регулятора.

Регулятор работает в четырех режимах работы – режим нормальной работы “Комфорт” (засвечивается индикатор 15) – п. 6, режим антизамерзания (засвечивается индикатор 14) – п. 7, режим “Сна” (засвечивается индикатор 28) – п. 8, режим недельного программирования (засвечивается индикатор 27) – п. 9. Переключение между режимами работы осуществляется кнопкой 1 во включенном состоянии регулятора. В соответствии с выбором, соответствующий индикатор режима засвечивается и моргает. Выход из выбора режима работы регулятора осуществляется кнопкой 5 или автоматически после 10-и секунд бездействия.

6. Режим нормальной работы “Комфорт”.

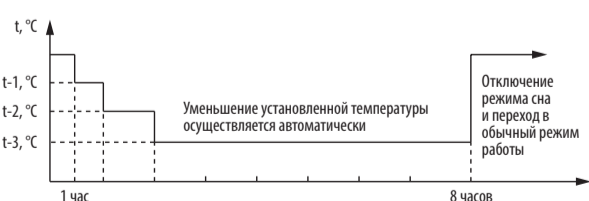
Этот режим работы регулятора по умолчанию является основным. Индикацией его работы осуществляется индикатором 15. Установка температурной уставки описана в п. 4.

7. Режим антизамерзания.

Этот режим работы предназначен для неполного отключения системы нагрева дома в целях экономии тепловой энергии, например, когда пользователь надолго уезжает из дома. При активации этого режима, температурная уставка устанавливается значением параметра P09 сервисных настроек. Изменение значения температурной уставки для режима антизамерзания кнопками 3 и 4 невозможна. Индикацией работы режима антизамерзания осуществляется индикатором 14.

8. Режим сна.

При активации режима сна загорается индикатор 28. Далее происходит снижение температурной уставки на перепад температуры, указанный в параметре P12 (по умолчанию на три градуса) на один градус в час. После истечения периода в восемь часов, температура возвращается к установленной, индикатор 28 гасится и режим сна отключается. Подробнее работа режима сна указана на графиках при параметре сервисных настроек P12=3:



Изменение значения температурной уставки для режима сна кнопками 3 и 4 невозможна.

9. Режим недельного программирования во времени.

В режиме недельного программирования регулятор работает по заданной программе температур для каждого из четырех суточных

временных интервалов и каждого дня недели. Суточный период делится на четыре временных интервала с шагом в шесть часов. Каждый интервал времени отображается соответствующим индикатором 18, 19, 20, 21.

Каждый индикатор соответствует следующему временному интервалу:
- с 04 до 10 – утренний период, индикатор 21
- с 10 до 16 – дневной период, индикатор 20
- с 16 до 22 – вечерний период, индикатор 19
- с 22 до 04 – ночной период, индикатор 18

При активации режима сна загорается индикатор 27. Изменение значения температурной уставки для режима программирования кнопками 3 и 4 невозможна.

Внесение изменений температур в режиме программирования активируется продолжительным нажатием кнопки 3 с задержкой в пять секунд при включенном регуляторе. Вход в режим программирования обозначает моргающий индикатор 27. Выбор для недели, интервала времени и значения температуры осуществляется в циклической форме нажатием клавиши 1:

День недели >> Интервал времени >> Значение температуры.
Значение температуры для выбранного дня недели и интервала времени осуществляется нажатием кнопок 3 и 4.

Пример написания программы:

День недели	с 04 до 10	с 10 до 16	с 16 до 22	с 22 до 04
Понедельник	20 °C	22 °C	22 °C	16 °C
Вторник	20 °C	22 °C	22 °C	16 °C
Среда	20 °C	22 °C	22 °C	16 °C
Четверг	20 °C	22 °C	22 °C	16 °C
Пятница	20 °C	22 °C	22 °C	16 °C
Суббота	18 °C	20 °C	20 °C	16 °C
Воскресенье	18 °C	20 °C	20 °C	16 °C

10. Блокировка клавиатуры.

Используется три режима блокировки клавиатуры, устанавливаемые параметром P10 в сервисных настройках:
P10=1 - блокировка/разблокировка клавиатуры осуществляется при включенном регуляторе вручную путем продолжительного нажатия кнопки 4, при этом, если клавиатура заблокирована, высвечивается индикатор 29.

P10=2 - блокировка клавиатуры осуществляется при включенном регуляторе автоматически после трех минут бездействия и может быть разблокирована вручную путем продолжительного нажатия кнопки 4, при этом, если клавиатура заблокирована, высвечивается индикатор 29.

P10=3 – запрет режима блокировки клавиатуры.

11. Калибровка датчика температуры.

Регулятор оснащен встроенным датчиком температуры в помещении. Калибровка датчика осуществляется по эталонному термометру и корректируется параметром P04 в сервисных настройках в диапазоне -10...10 °C с шагом 0,1 °C.

12. Внешний датчик температуры.

В регуляторе есть отдельные выводы для подключения внешнего датчика температуры. При подключении внешнего датчика, и его активации параметром P01=2, загорается индикатор 17. В случае ошибки работы датчика температуры на индикаторе 24 высвечивается надпись ERR. Калибровка внешнего датчика температуры осуществляется также параметром P04 в сервисных настройках. При подключении и активации внешнего датчика температуры, внутренний датчик отключается.

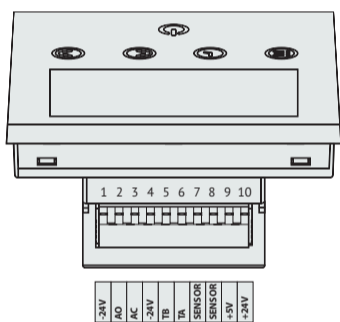
13. Режим сервисных настроек.

Вход в режим сервисных настроек осуществляется продолжительным нажатием кнопки 1 с задержкой в пять секунд при включенном регуляторе. При входе в режим сервисных настроек загорается индикатор 26. На индикаторе 24 отображается параметр P01, на индикаторе 12 моргает значение этого параметра (см. таблицу ниже). Изменение значения параметра осуществляется кнопками 3 или 4, смена на следующий параметр осуществляется кратковременным нажатием на кнопку 1. Все параметры меняются по круговой схеме нажатием на кнопку 1. Выход из выбора режима работы вентилятора осуществляется кнопкой 5 или автоматически после 10-и секунд бездействия.

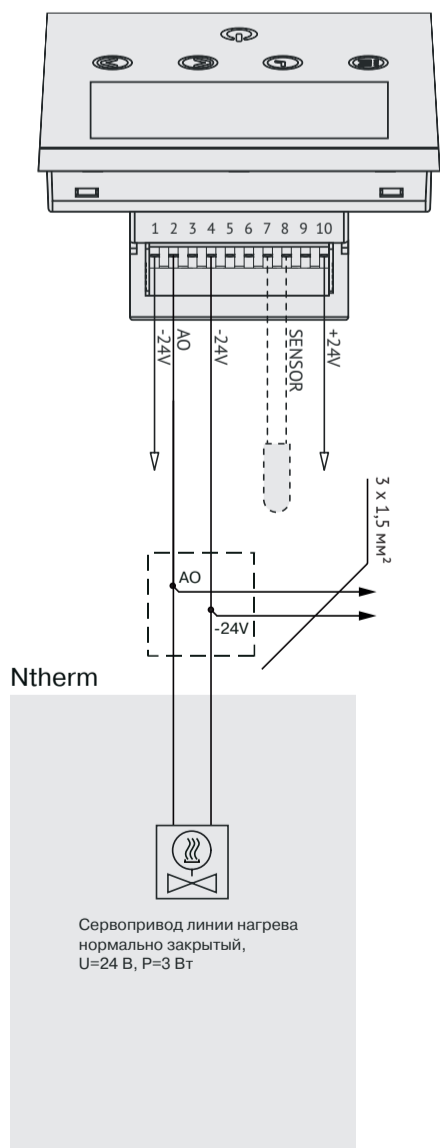
Параметр	Описание	Заводская настройка	Значение параметра
P01	Режим датчика температуры	1	1 = Внутренний 2 = Внешний
P02	Работа регулятора в выключенном состоянии	1	1 = Полное отключение регулятора 2 = Частичное отключение регулятора
P03	Регулировка яркости свечения экрана	3	Значение от 1 до 5
P04	Калибровка датчика температуры	0	Поправка текущей температуры в диапазоне -10..10 °C с шагом 0,1 °C
P05	Режим работы вентиля в выключенном состоянии регулятора	1	1 = Вентиль закрыт 2 = Вентиль открыт
P06	Гистерезис реагирования включения/выключения регулятора	0,5	Изменяемое значение 0,5...2 °C
P07	Ограничение максимальной температуры-уставки	50	От 20 до 99 °C
P08	Ограничение минимальной температуры-уставки	15	От 4 до 20 °C
P09	Температура режима антизамерзания	8	От 4 до 15 °C
P10	Режим блокировки нажатия кнопок регулятора	1	1 = Ручная блокировка/разблокировка 2 = Автоматическая блокировка 3 = Запретить режим блокировки кнопок
P11	Уменьшение яркости индикатора при бездействии	1	1 = Да 2 = Нет
P12	Значение перепада температуры для режима "сна"	2	Значение от 3 до 10 C
P13	Вернуть "заводские настройки" по умолчанию	2	1 = Да 2 = Нет

Маркировка выводов регулятора Vartronic 703111/703122:

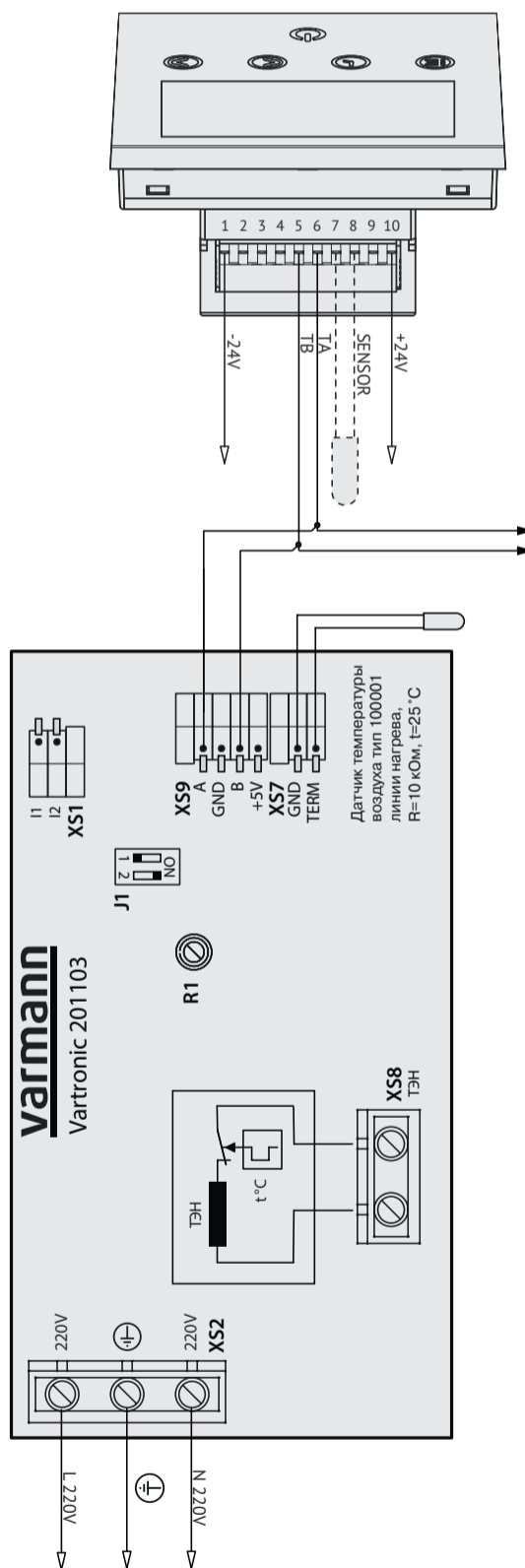
- 1 - питание регулятора -24 В;
- 2 - нормально закрытый контакт коммутационного реле 2А;
- 3 - нормально открытый контакт коммутационного реле 2А;
- 4 - нейтраль коммутационного реле 2А;
- 5 - сухой контакт оптрона 20 мА;
- 6 - сухой контакт оптрона 20 мА;
- 7 - подключение внешнего датчика температуры (тип 100001, опционально);
- 8 - подключение внешнего датчика температуры (тип 100001, опционально);
- 9 - внешнее питание регулятора +5 В;
- 10 - питание регулятора +24 В.



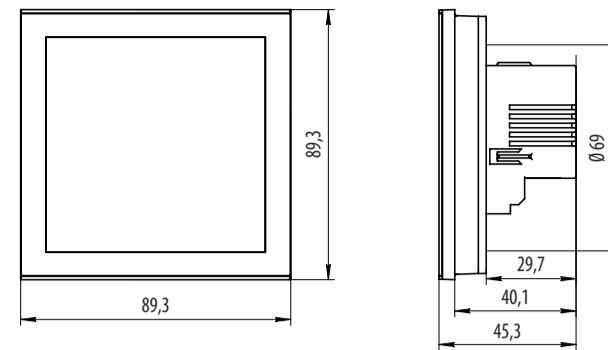
Подключение настенного регулятора Vartronic 703111, 703112 к конвектору Ntherm.



Подключение настенного регулятора Vartronic 703111/ 703112 к блоку регулирования 201103 конвектора Ntherm Electro.

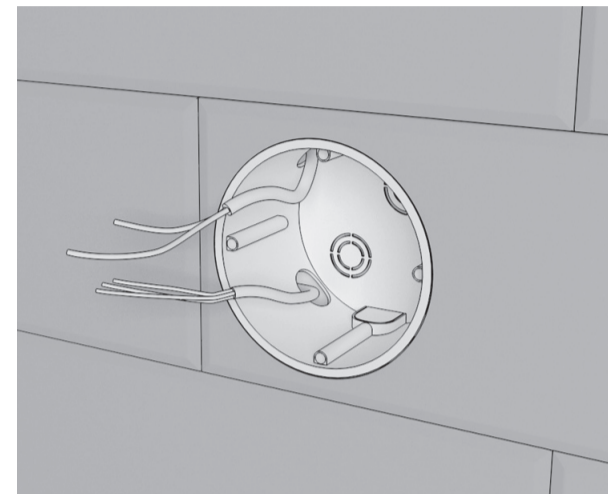


Габаритные размеры

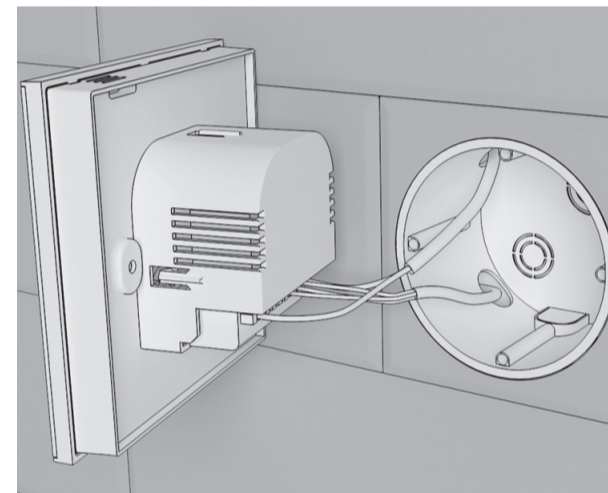


Последовательность монтажа регулятора на стену

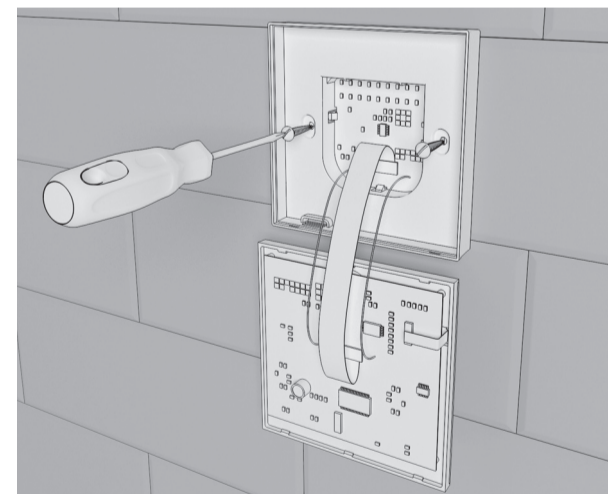
Этап 1. Подведите провода в монтажную коробку в соответствии с электрической схемой подключения регулятора.



Этап 2. Выполните электрические подключения в соответствии со схемой. Клеммная колодка регулятора располагается сверху.



Этап 3. Снимите переднюю панель регулятора и закрепите регулятор в монтажную коробку, зафиксировав его двумя винтами. Внимание! Не повредите внутренний шлейф подключения панели!



Этап 4. Установите переднюю панель. Убедившись в правильности подключения, подайте питание. Регулятор готов к эксплуатации.

