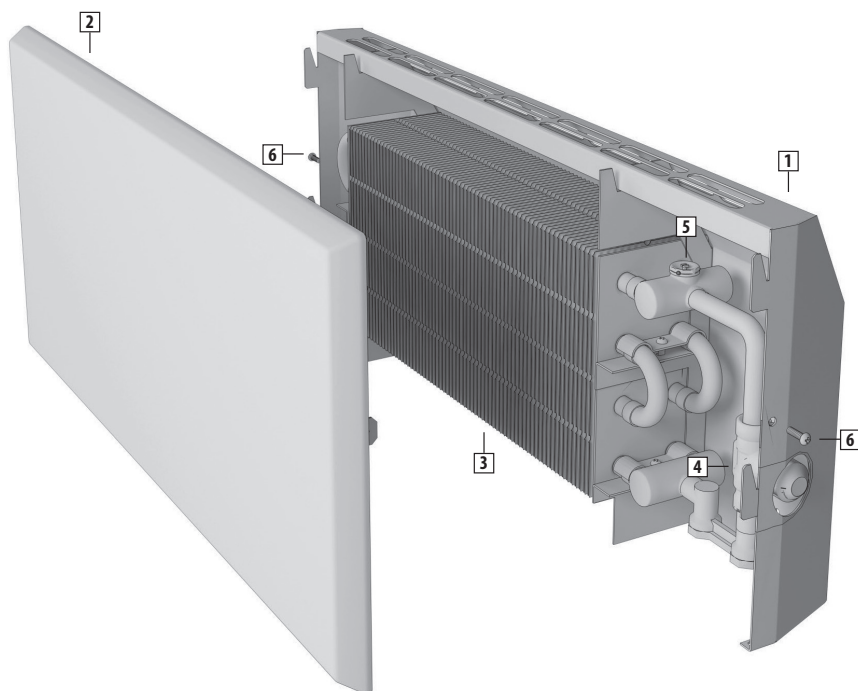


КОМПЛЕКТ ПОСТАВКИ

ОБЩИЕ РЕКОМЕНДАЦИИ



- 1** Корпус из оцинкованной стали.
- 2** Лицевая панель из закаленного стекла (GlassKon), оцинкованной стали (SteelKon), материала на основе натурального камня (StoneKon).
- 3** Медно-алюминиевый теплообменник с боковым подключением G 3/4" "евроконус" или нижним подключением Rp 1/2" с межосевым расстоянием 50 мм.

- 4** Крепеж лицевой панели.
- 5** Встроенный термостатический вентиль устанавливается при нижнем подключении конвектора и входит в базовый комплект поставки.
- 6** Воздухоспускной клапан никелированный, 3/8".
Комплект напольных консолей для напольного монтажного исполнения (не изображены).

Монтаж конвектора должен производиться специализированной монтажной организацией, имеющей лицензию и соответствующее разрешение для проведения данного вида работ, согласно требованиям СП 60.13330.2016 - «Отопление, вентиляция и кондиционирование воздуха», СП 73.13330.2016 - «Внутренние санитарно-технические системы», СП 40-108-2004 - «Проектирование и монтаж внутренних систем водоснабжения и отопления зданий из медных труб» и руководства по монтажу и эксплуатации.

После окончания монтажа должны быть проведены гидравлические испытания и составлен акт ввода конвектора в эксплуатацию.

Качество теплоносителя должно отвечать требованиям, приведенным в СО 153-4.20.501-2003 - «Правила технической эксплуатации электрических станций и сетей РФ», СП 40-108-2004 - «Проектирование и монтаж внутренних систем водоснабжения и отопления зданий из медных труб».

Параметры эксплуатации:

- максимальное рабочее давление — 16 бар;
- максимальное давление гидравлических испытаний — 25 бар;
- максимальная температура теплоносителя — 130 °С.

Следует избегать эксплуатации конвектора в системах отопления с излишним содержанием кислорода. Содержание кислорода в теплоносителе должно быть ниже 0,1 мг/л.

Допускается эксплуатация конвектора с применением антифриза в качестве теплоносителя. Антифриз должен быть предназначен для применения в системах отопления и строго соответствовать требованиям соответствующих технических условий.

Конвектор должен быть постоянно заполнен водой как в отопительные, так и в межотопительные периоды. Опорожнение системы отопления допускается только в аварийных случаях на срок, минимально необходимый для устранения аварии, но не более 15 суток в течение года (согласно ГОСТ 31311-2005 - «Приборы отопительные. Общие технические условия»).

Не допускается эксплуатация конвектора в условиях, приводящих к замерзанию в нем теплоносителя.

При подключении конвектора к системе отопления соблюдайте направление движения теплоносителя, представленное в схемах каталога производителя и руководстве по монтажу и эксплуатации.

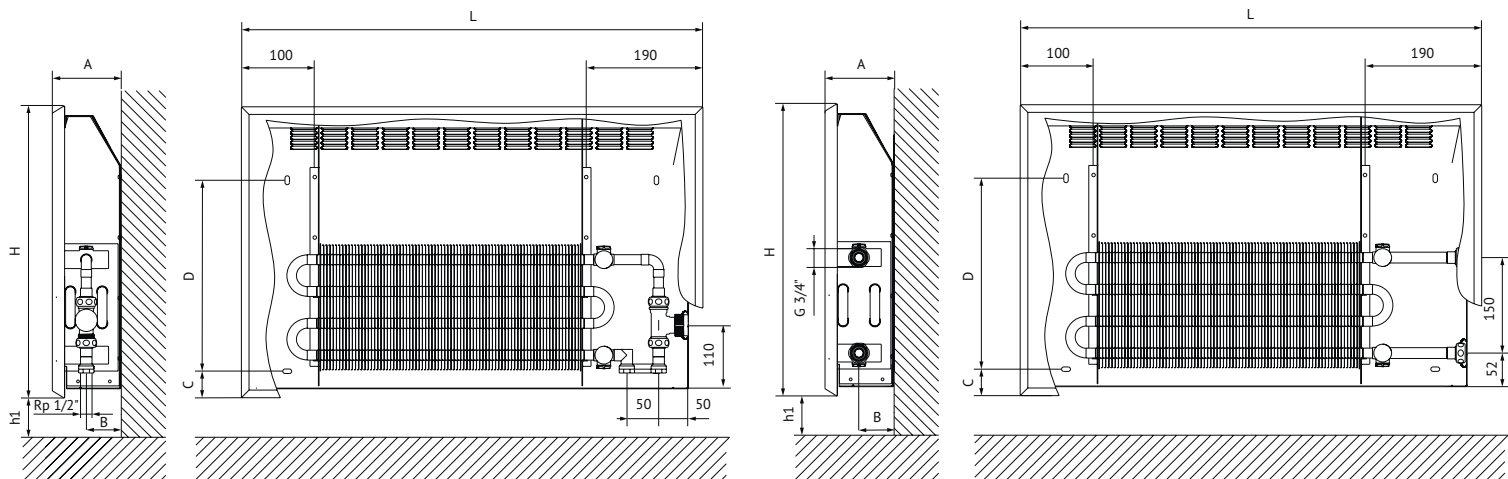
При деформации алюминиевых пластин оребрения теплообменника, их необходимо выпрямить для предотвращения снижения тепловой мощности.

В процессе эксплуатации следует периодически удалять скапливающийся воздух внутри теплообменника конвектора с помощью воздухоспускного клапана, а также проводить периодическую чистку конвектора без использования абразивных и химически-агрессивных средств.

При отключении конвектора от системы отопления следует открыть воздухоспускной клапан и сбросить давление.

Всю недостающую информацию Вы можете получить в каталоге продукции и технических проспектах компании Varmann.

ГАБАРИТНЫЕ И ПРИСОЕДИНИТЕЛЬНЫЕ РАЗМЕРЫ



A, мм	B, мм
80	29
115	54

H, мм	C, мм	D, мм	Глубина 80 мм		Глубина 115 мм	
			h1, мм	h1, мм		
180	27	100	80	90		
330	27	190	80	90		
450	27	310	80	90		
550	27	410	80	90		

L, мм
720
1020
1220
1520
1820

1 РАЗМЕЩЕНИЕ КОНВЕКТОРА



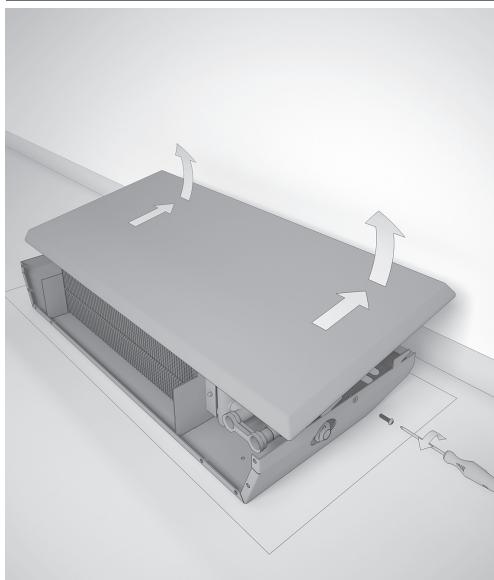
- Распакуйте конвектор.
- Разместите конвектор на стене, выдерживая минимальное расстояние h1.
- Отметьте расположение конвектора на стене.



Не используйте острые предметы при распаковке, они могут повредить поверхность конвектора.

Расстояние h1 необходимо откладывать от уровня готового пола. Уменьшение расстояния h1 повлечет снижение тепловой мощности конвектора.

2 ДЕМОНТАЖ ЛИЦЕВОЙ ПАНЕЛИ

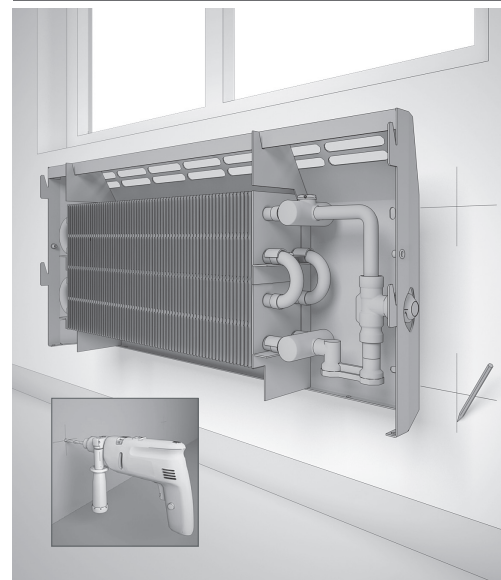


- Положите конвектор на пол.
- Открутите фиксирующие винты крепления лицевой панели к корпусу конвектора справа и слева.
- Демонтируйте лицевую панель, слегка приподняв ее вверх.



Уложите упаковочный картон между полом и конвектором при демонтаже лицевой панели, чтобы не повредить лакокрасочное покрытие корпуса.

3 РАЗМЕТКА МОНТАЖНЫХ ОТВЕРСТИЙ

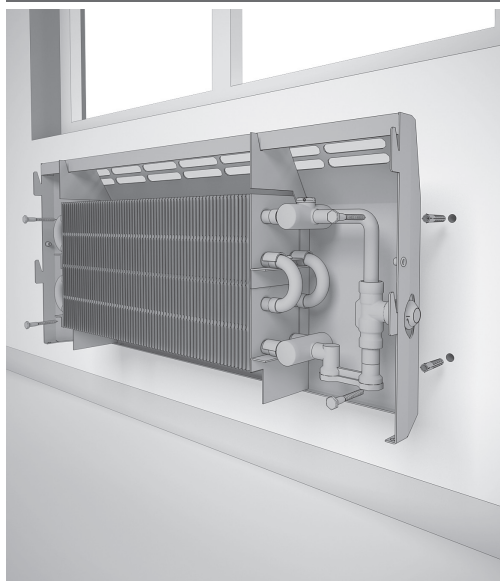


- Разметьте монтажные отверстия на стене, учитывая расположение конвектора.
- Просверлите в стене отверстия Ø8 мм под дюбели.



Для удобства монтажа корпуса конвектора на стену теплообменник можно демонтировать, открутив прижимные планки. Не допускается монтаж конвектора на неподготовленную поверхность стены. Конвектор должен быть установлен горизонтально относительно уровня пола.

4 КРЕПЛЕНИЕ КОНВЕКТОРА

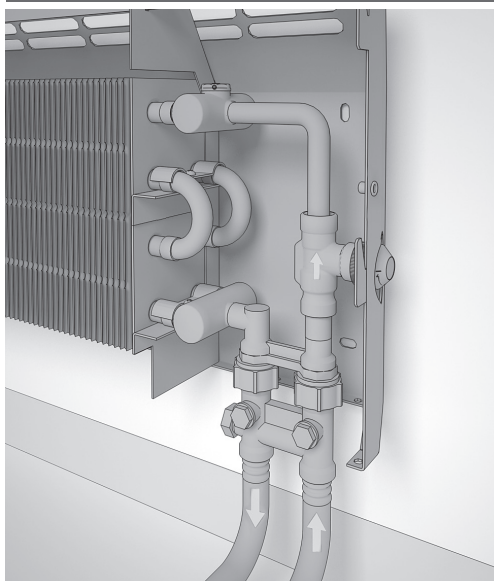


- Вставьте дюбели в просверленные отверстия и зафиксируйте конвектор на стене винтами Ø5 мм.
- В случае если теплообменник конвектора демонтировался, установите его на исходное место, закрепив винтами прижимные планки.
- Перед подключением теплообменника конвектора, убедитесь, что:
 - корпус конвектора жестко закреплен к стене;
 - конвектор расположен горизонтально относительно поверхности пола;
 - выведенные трубы соосны с узлом подключения конвектора.



В случае напольного монтажа конвектор должен устанавливаться на готовый пол. Перед монтажом конвектора необходимо разметить и просверлить отверстия для фиксации напольных консолей. Для дополнительной фиксации корпус конвектора в напольном монтажном исполнении можно также зафиксировать к стене, руководствуясь действиями выше.

5 ПОДКЛЮЧЕНИЕ ТЕПЛООБМЕННИКА



- Установите термостатический вентиль на подающую линию и запорный вентиль на обратную линию при боковом подключении конвектора, либо H-образную гарнитуру прямого/углового исполнения при нижнем подключении конвектора в соответствии с трассировкой труб системы отопления.
- Присоедините подающий и обратный трубопроводы системы отопления.
- Проведите гидравлические испытания системы отопления.

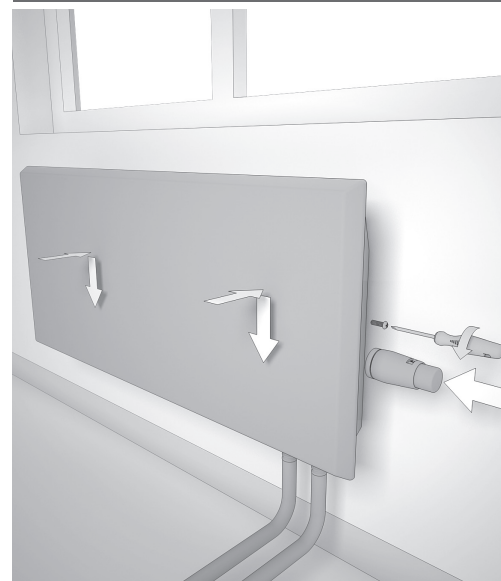


Соблюдайте направление движения теплоносителя, указанное на вентиле.

Соединение G 3/4" «еврокonus» теплообменника конвектора не требует дополнительной герметизации, уплотнение осуществляется за счет конуса через резиновое кольцо.

Гидравлические испытания должны проводиться давлением не выше 25 бар.

6 МОНТАЖ ЛИЦЕВОЙ ПАНЕЛИ



- Установите привод на термостатический вентиль в соответствии со схемой регулирования.

Термостатическая схема регулирования:

- термостатическая головка (тип 702721-цвет по RAL);
- термостат с дистанционным управлением (тип 702311).

Схема регулирования с настенным регулятором:

- термоэлектрический сервопривод (тип 702361);
- настенный регулятор (тип 703101/703102).

- Смонтируйте лицевую панель на корпус конвектора и зафиксируйте ее винтами справа и слева.