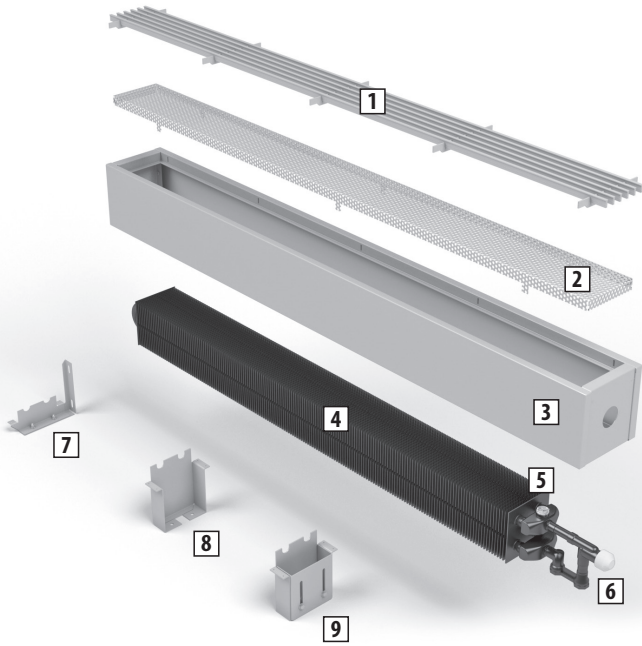


КОМПЛЕКТ ПОСТАВКИ



- 1 Решетка
- 2 Перфорированная крышка
- 3 Корпус
- 4 Теплообменник
- 5 Воздухоспускной клапан
- 6 Встроенный термостатический вентиль (при нижнем подключении)
- 7 Консоль настенного монтажа
- 8 Консоль напольного монтажа
- 9 Регулируемая консоль напольного монтажа

ОБЩИЕ РЕКОМЕНДАЦИИ

Конвектор MiniKon подходит для эксплуатации в однотрубных и двухтрубных системах водяного отопления с принудительной циркуляцией теплоносителя в любых типах зданий.

Монтаж конвектора должен производиться специализированной монтажной организацией, имеющей лицензию и соответствующее разрешение для проведения данного вида работ, согласно требованиям СП 60.13330.2016 - «Отопление, вентиляция и кондиционирование воздуха», СП 73.13330.2016 - «Внутренние санитарно-технические системы», СП 40-108-2004 - «Проектирование и монтаж внутренних систем водоснабжения и отопления зданий из медных труб» и руководства по монтажу и эксплуатации.

После окончания монтажа должны быть проведены гидравлические испытания и составлен акт ввода конвектора в эксплуатацию.

Качество теплоносителя должно отвечать требованиям, приведенным в СО 153-4.20.501-2003 - «Правила технической эксплуатации электрических станций и сетей РФ», СП 40-108-2004 - «Проектирование и монтаж внутренних систем водоснабжения и отопления зданий из медных труб».

Параметры эксплуатации:

- максимальное рабочее давление — 16 бар;
- максимальное давление гидравлических испытаний — 25 бар;
- максимальная температура теплоносителя — 130 °С.

Следует избегать эксплуатации конвектора в системах отопления с излишним содержанием кислорода. Содержание кислорода в теплоносителе должно быть ниже 0,1 мг/л.

Допускается эксплуатация конвектора с применением антифриза в качестве теплоносителя. Антифриз должен быть предназначен для применения в системах отопления и строго соответствовать требованиям технических условий.

Конвектор должен быть постоянно заполнен водой как в отопительные, так и в межотопительные периоды. Опорожнение системы отопления допускается только в аварийных случаях на срок, минимально необходимый для устранения аварии, но не более 15 суток в течение года (согласно ГОСТ 31311-2005 - «Приборы отопительные. Общие технические условия»).

Монтаж конвектора должен быть произведен с обязательной возможностью перекрытия входа и выхода теплоносителя посредством установки запорно-регулирующей арматуры.

Следует обратить внимание, что стандартная запорно-регулирующая арматура рассчитана на рабочее давление до 10 бар. При эксплуатации конвектора в системах отопления с давлением выше 10 бар, необходимо предусмотреть установку запорно-регулирующей арматуры на повышенное давление.

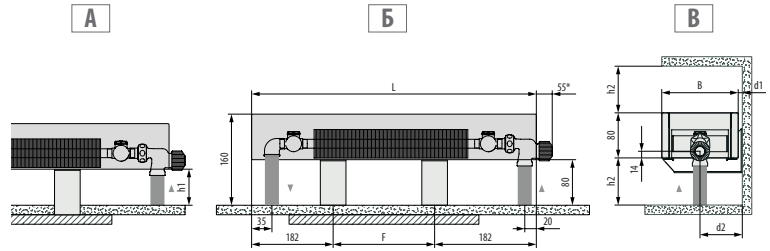
При подключении конвектора к системе отопления соблюдайте направление движения теплоносителя, представленное в схемах каталога производителя и руководстве по монтажу и эксплуатации.

При отключении конвектора от системы отопления следует открыть воздухоспускной клапан и сбросить давление.

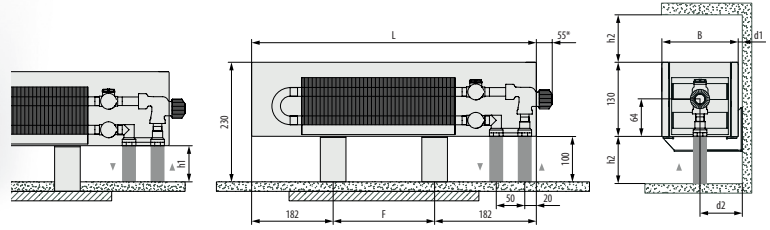
Не допускается эксплуатация конвектора в условиях, приводящих к замерзанию в нем теплоносителя.

L, м	0,5	0,6	0,7	0,8	0,9	1,1	1,2	1,3	1,4	1,5	1,6	1,7	
F, м	0,12	0,22	0,32	0,42	0,52	0,62	0,72	0,82	0,92	1,02	1,12	1,22	0,66
Количество консолей, шт.													
	2	2	2	2	2	2	2	2	2	2	3	3	
L, м	1,8	1,9	2	2,1	2,2	2,3	2,4	2,5	2,6	2,7	2,8	2,9	3
F, м	0,71	0,76	0,81	0,86	0,91	0,96	1,01	1,06	1,11	1,16	1,21	1,26	1,31
Количество консолей, шт.													
	3	3	3	3	3	3	3	4	4	4	4	4	4

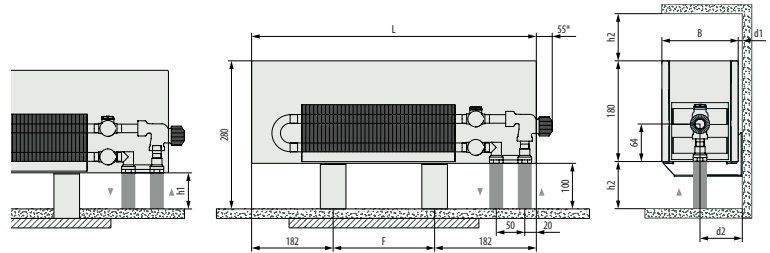
ГАБАРИТНЫЕ И ПРИСОЕДИНИТЕЛЬНЫЕ РАЗМЕРЫ



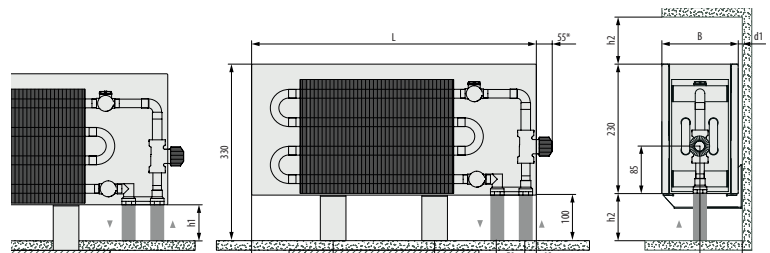
B, мм	d1, мм	d2, мм	h1, мм	h2, мм
85	12..33	54,5..75,5	80..115	40
135	12..33	79,5..100,5	80..115	50
185	12..33	104,5..125,5	80..115	70
235	12..33	129,5..150,5	80..115	90



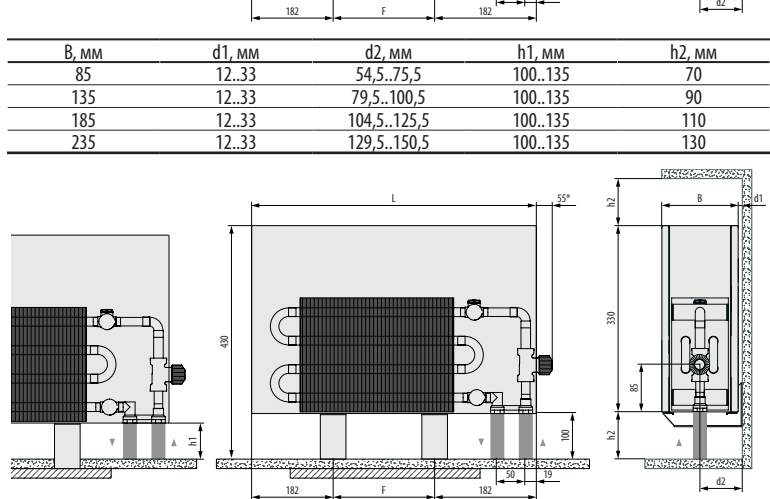
B, мм	d1, мм	d2, мм	h1, мм	h2, мм
85	12..33	54,5..75,5	80..135	50
135	12..33	79,5..100,5	80..135	70
185	12..33	104,5..125,5	80..135	90
235	12..33	129,5..150,5	80..135	110



B, мм	d1, мм	d2, мм	h1, мм	h2, мм
85	12..33	54,5..75,5	80..135	50
135	12..33	79,5..100,5	80..135	70
185	12..33	104,5..125,5	80..135	90
235	12..33	129,5..150,5	80..135	110

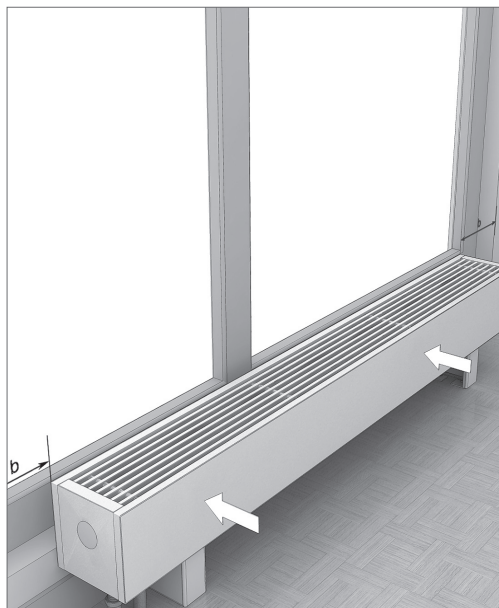


B, мм	d1, мм	d2, мм	h1, мм	h2, мм
85	12..33	54,5..75,5	100..135	70
135	12..33	79,5..100,5	100..135	90
185	12..33	104,5..125,5	100..135	110
235	12..33	129,5..150,5	100..135	130



B, мм	d1, мм	d2, мм	h1, мм	h2, мм
85	12..33	54,5..75,5	100..135	70
135	12..33	79,5..100,5	100..135	90
185	12..33	104,5..125,5	100..135	110
235	12..33	129,5..150,5	100..135	130

1A РАЗМЕЩЕНИЕ КОНВЕКТОРА

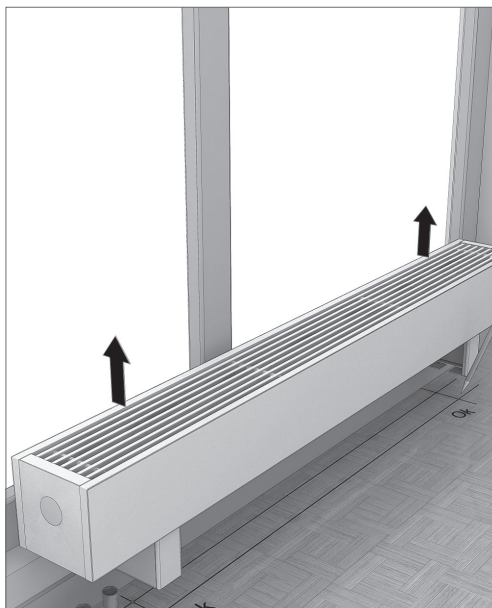


- Распакуйте конвектор.
- Разместите конвектор по центру окна в соответствии с требованиями проекта системы отопления, дизайн-проекта помещения, заказному чертежу.



Не используйте острые предметы при распаковке, они могут повредить поверхность конвектора.
Конвектор с напольными консолями устанавливается на готовый пол с выведенными трубопроводами.

2A РАЗМЕТКА МОНТАЖНЫХ ОТВЕРСТИЙ

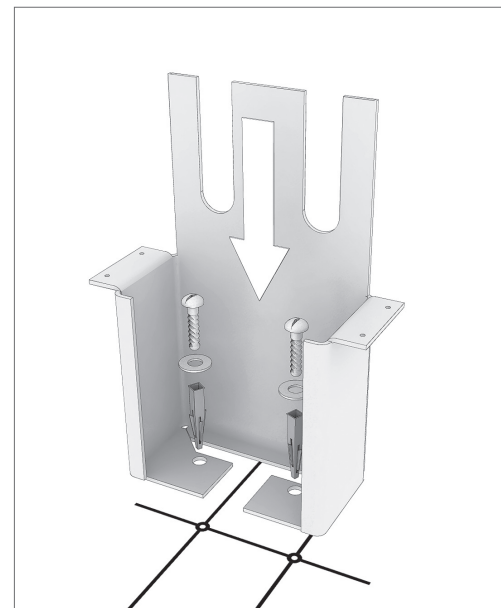


- Разместите конвектор, учитывая монтажные отверстия под напольные консоли.
- Просверлите в полу отверстия Ø8 мм под дюбели.



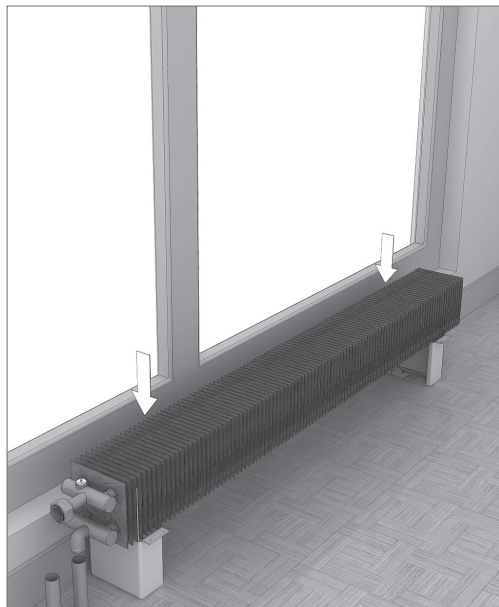
Расстояние от окна до края конвектора должно быть одинаково по всей его длине.
Конвектор должен быть установлен горизонтально относительно поверхности пола.
Не допускается установка напольных консолей на неподготовленный пол без покрытия.

3A УСТАНОВКА НАПОЛЬНЫХ КОНСОЛЕЙ



- Перед установкой напольных консолей убедитесь, что:
 - расстояние от окна до края конвектора одинаково по всей его длине;
 - конвектор установлен горизонтально относительно поверхности пола;
- Открутите винты крепления корпуса конвектора и напольных консолей, а затем снимите корпус.
- Установите напольные консоли на пол таким образом, чтобы их полые части смотрели внутрь конвектора (к центру) и зафиксируйте их винтами Ø5 мм к полу.

4A УСТАНОВКА ТЕПЛООБМЕННИКА

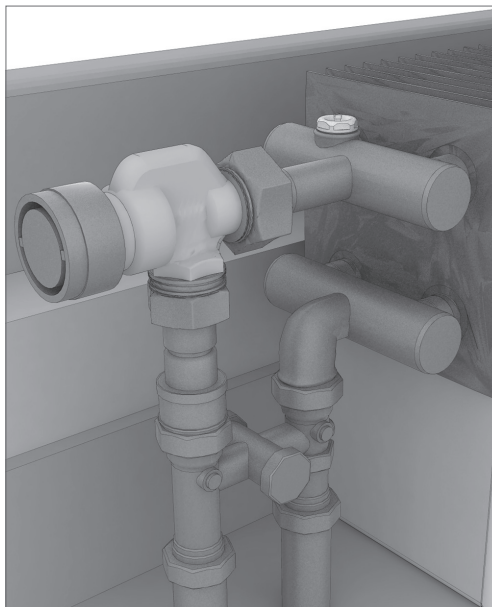


- Установите теплообменник конвектора на напольные консоли так, чтобы оси подающего и обратного трубопроводов системы отопления были соосны с узлом подключения теплообменника.



При деформации алюминиевых пластин оребрения теплообменника их необходимо выпрямить для предотвращения снижения тепловой мощности.

5A МОНТАЖ ВЕНТИЛЕЙ И ПОДВОД ТРУБ

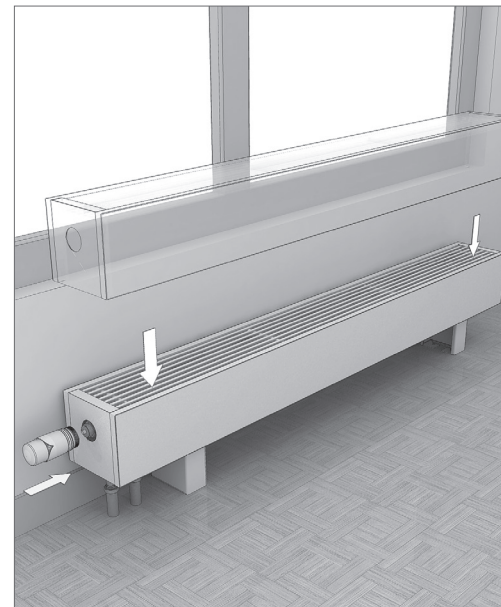


- Установите термостатический вентиль на подающую линию и запорный вентиль на обратную линию при боковом подключении конвектора, либо H-образную гарнитуру прямого/углового исполнения при нижнем подключении конвектора в соответствии с трассировкой труб системы отопления.
- Присоедините подающий и обратный трубопроводы системы отопления.
- Проведите гидравлические испытания системы отопления.



Соблюдайте направление движения теплоносителя, указанное на термостатическом вентиле.
Соединение G 3/4" «евроконус» вентиля и фитинга теплообменника не требует герметизации льном и герметиком, уплотнение осуществляется за счет конуса, через резиновое кольцо.
Гидравлические испытания должны проводиться давлением не выше 25 бар.

6A УСТАНОВКА КОРПУСА КОНВЕКТОРА



- Установите корпус конвектора и зафиксируйте его винтами на установленных напольных консолях.
- Установите привод на термостатический вентиль в соответствии с выбранной схемой регулирования.

Термостатическая схема регулирования:

- термостатическая головка (тип 702721-цвет по RAL);
- термостат с дистанционным управлением (тип 702311).

Схема регулирования с настенным регулятором:

- термоэлектрический сервопривод (тип 702361);
- настенный регулятор (тип 703101/703102).

1Б РАЗМЕЩЕНИЕ КОНВЕКТОРА

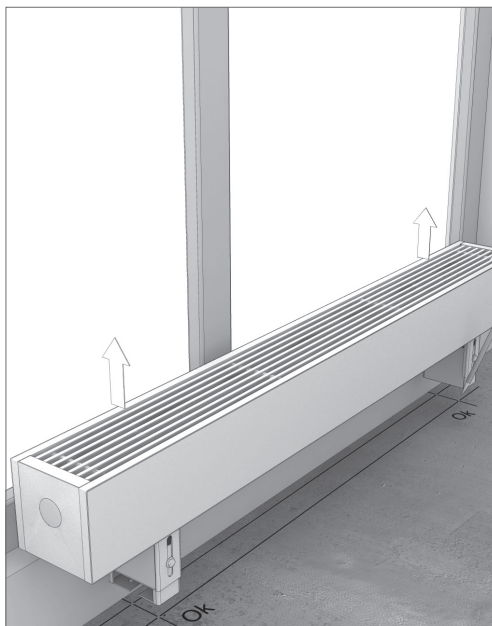


- Распакуйте конвектор.
- Разместите конвектор по центру окна в соответствии с требованиями проекта системы отопления, дизайн-проекта помещения, заказному чертежу.



Не используйте острые предметы при распаковке, они могут повредить поверхность конвектора. Перед размещением конвектора зафиксируйте винты на регулируемых напольных консолях.

2Б РАЗМЕТКА МОНТАЖНЫХ ОТВЕРСТИЙ

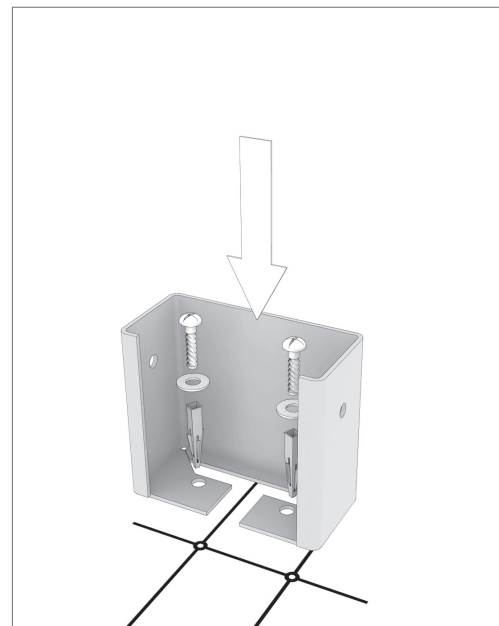


- Разместите конвектор, учитывая монтажные отверстия под регулируемые напольные консоли.
- Просверлите в полу отверстия Ø8 мм под дюбели.



Расстояние от окна до края конвектора должно быть одинаково по всей его длине.

3Б УСТАНОВКА НАПОЛЬНЫХ КОНСОЛЕЙ



- Перед установкой напольных консолей убедитесь, что:
 - расстояние от окна до края конвектора одинаково по всей его длине;
 - конвектор установлен горизонтально относительно поверхности пола;
 - выведенные трубы соосны с узлом подключения конвектора.
- Открутите винты, соединяющие две части у регулируемых напольных консолей и снимите их нижние части.
- Установите нижние части регулируемых напольных консолей на пол таким образом, чтобы их полые части смотрели наружу конвектора (от центра) и зафиксируйте их винтами Ø5 мм к полу.

4Б УСТАНОВКА ТЕПЛООБМЕННИКА

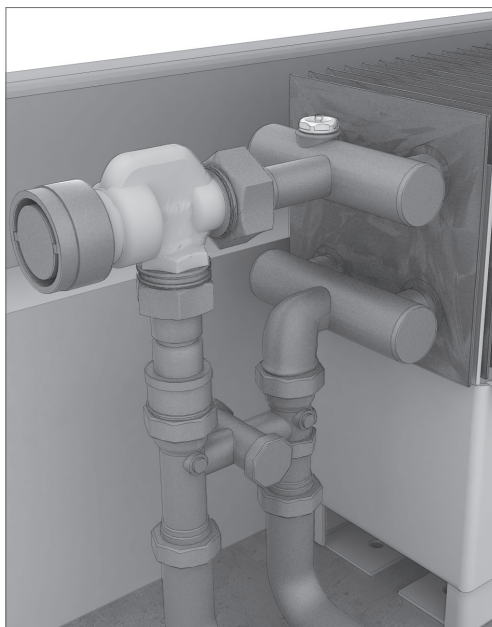


- Установите конвектор, поместив верхние части регулируемых напольных консолей в установленные на пол нижние части.
- Отрегулируйте и установите высоту консолей так, чтобы конвектор был расположен горизонтально относительно поверхности пола, выдерживая минимальные расстояния h1 (в зависимости от типоразмера конвектора), указанные на стр. 1 настоящего руководства.
- Жестко зафиксируйте регулировочные напольные консоли винтами.
- Открутите винты крепления консолей и корпуса конвектора, а затем снимите корпус.



При деформации алюминиевых пластин оребрения теплообменника их необходимо выпрямить для предотвращения снижения тепловой мощности.

5Б МОНТАЖ ВЕНТИЛЕЙ И ПОДВОД ТРУБ

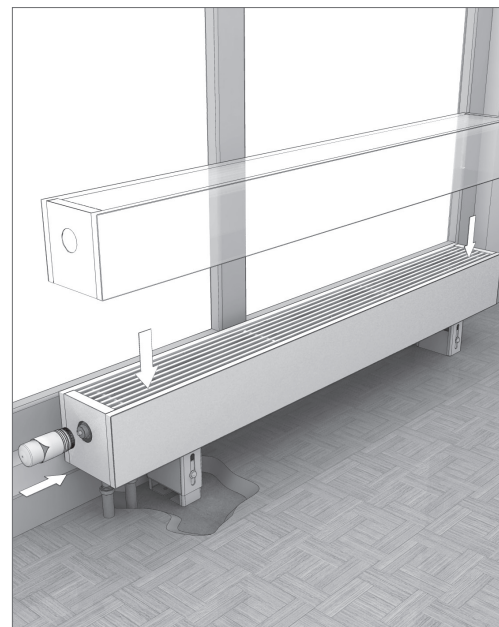


- Установите термостатический вентиль на подающую линию и запорный вентиль на обратную линию при боковом подключении конвектора, либо H-образную гарнитуру прямого/углового исполнения при нижнем подключении конвектора в соответствии с трассировкой труб системы отопления.
- Присоедините подающий и обратный трубопроводы системы отопления.
- Проведите гидравлические испытания системы отопления.



Соблюдайте направление движения теплоносителя, указанное на термостатическом вентиле. Соединение G 3/4" «еврокonus» вентиля и фитинга теплообменника не требует герметизации льном и герметиком, уплотнение осуществляется за счет конуса, через резиновое кольцо. Гидравлические испытания должны проводиться давлением не выше 25 бар.

6Б УСТАНОВКА КОРПУСА КОНВЕКТОРА



- Установите корпус конвектора и зафиксируйте его винтами на установленных регулируемых напольных консолях.
- Установите привод на термостатический вентиль в соответствии с выбранной схемой регулирования.

Термостатическая схема регулирования:

- термостатическая головка (тип 702721-цвет по RAL);
- термостат с дистанционным управлением (тип 702311).

Схема регулирования с настенным регулятором:

- термоэлектрический сервопривод (тип 702361);
- настенный регулятор (тип 703101/703102).

1В РАЗМЕЩЕНИЕ КОНВЕКТОРА

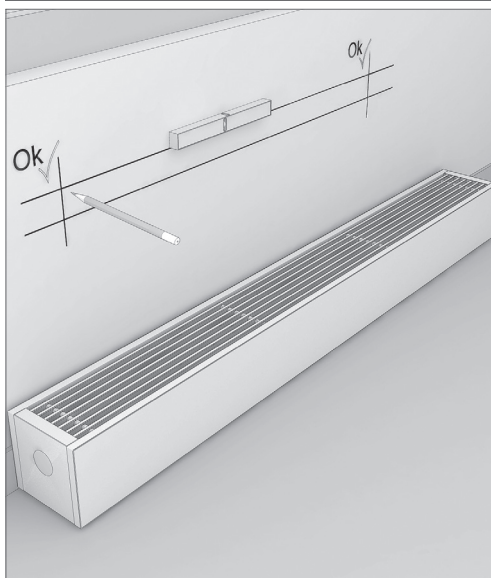


- Распакуйте конвектор.
- Разместите конвектор по центру окна в соответствии с требованиями проекта системы отопления, дизайн-проекта помещения, заказному чертежу, выдерживая минимальные расстояния h1 и h2 (в зависимости от типоразмера конвектора), указанные на стр. 1 настоящего руководства.
- Отметьте расположение конвектора на стене.



Не используйте острые предметы при распаковке, они могут повредить поверхность конвектора.

2В РАЗМЕТКА МОНТАЖНЫХ ОТВЕРСТИЙ

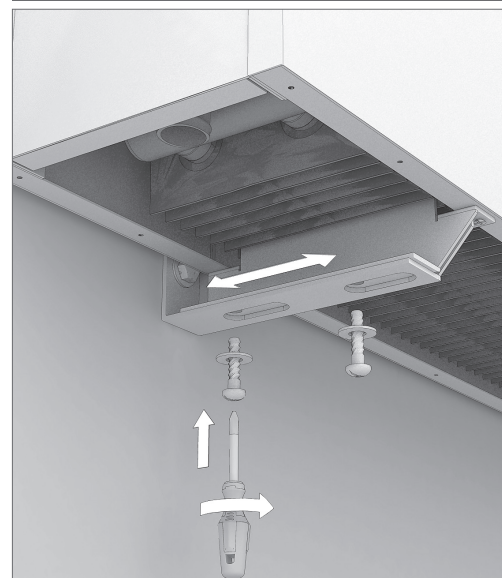


- Разместите конвектор, учитывая монтажные отверстия под настенные консоли.
- Просверлите в стене отверстия Ø8 мм под дюбели.
- Установите консоли и затяните их винтами Ø5 мм.



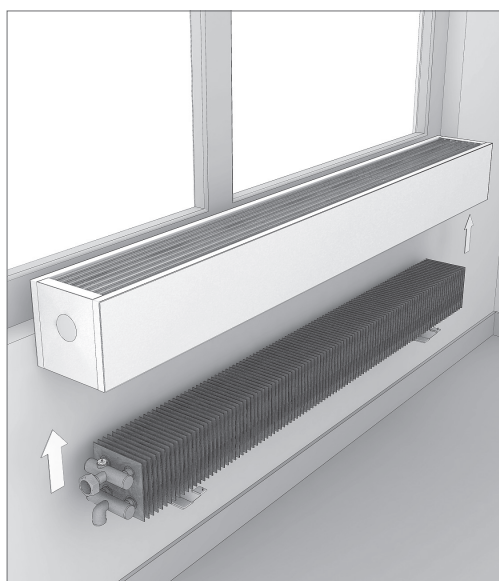
Не допускается установка настенных консолей на неподготовленную поверхность стены. Конвектор должен быть установлен горизонтально относительно поверхности пола.

3В УСТАНОВКА НАСТЕННЫХ КОНСОЛЕЙ



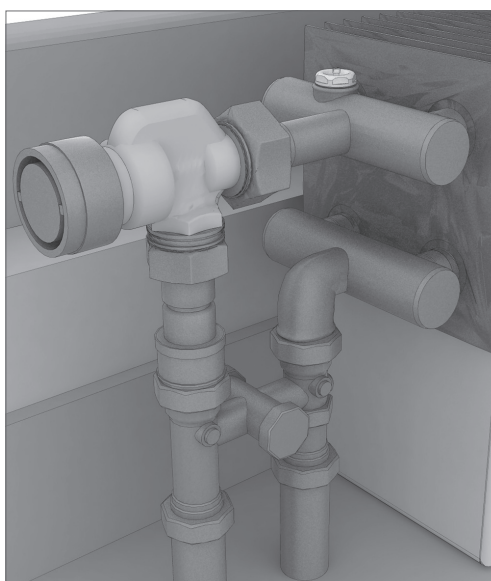
- Установите конвектор на настенные консоли и зафиксируйте их винтами через стяжные шайбы.
- Убедитесь, что расстояние между конвектором и стеной одинаковое по всей его длине, при необходимости отрегулируйте.
- Затяните винты на настенных консолях.

4В МОНТАЖ КОНВЕКТОРА НА СТЕНУ



- Перед демонтажем корпуса конвектора убедитесь, что:
 - конвектор жестко закреплен на настенных консолях;
 - корпус конвектора расположен горизонтально относительно уровня пола;
 - расстояние от стены до края конвектора одинаково по всей его длине.
- Открутите винты крепления корпуса конвектора и настенных консолей, а затем снимите корпус.

5В МОНТАЖ ВЕНТИЛЕЙ И ПОДВОД ТРУБ

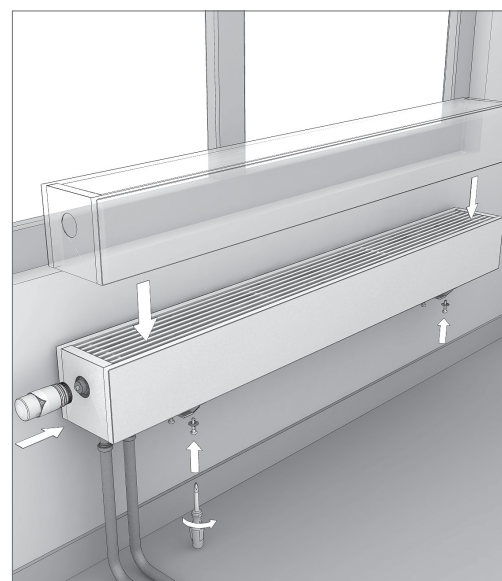


- Установите термостатический вентиль на подающую линию и запорный вентиль на обратную линию при боковом подключении конвектора, либо H-образную гарнитуру прямого/углового исполнения при нижнем подключении конвектора в соответствии с трассировкой труб системы отопления.
- Присоедините подающий и обратный трубопроводы системы отопления.
- Проведите гидравлические испытания системы отопления.



Соблюдайте направление движения теплоносителя, указанное на термостатическом вентиле. Соединение G 3/4" «евроконус» вентиля и фитинга теплообменника не требует герметизации льном и герметиком, уплотнение осуществляется за счет конуса, через резиновое кольцо. Гидравлические испытания должны проводиться давлением не выше 25 бар.

6В УСТАНОВКА КОРПУСА КОНВЕКТОРА



- Установите корпус конвектора и зафиксируйте его винтами на установленных настенных консолях.
- Установите привод на термостатический вентиль в соответствии с выбранной схемой регулирования.

Термостатическая схема регулирования:

- термостатическая головка (тип 702721-цвет по RAL);
- термостат с дистанционным управлением (тип 702311).

Схема регулирования с настенным регулятором:

- термоэлектрический сервопривод (тип 702361);
- настенный регулятор (тип 703101/703102).