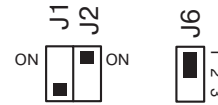


Ручная схема регулирования

Ручная схема регулирования тепловентиляторов Varmann VH позволяет плавно изменять скорость вращения вентилятора. Скорость устанавливается переменным резистором R1. При этом расход воздуха через теплообменник остается постоянным, а расход теплоносителя может регулироваться по температуре обратной линии или температуре воздуха на выходе из тепловентилятора.



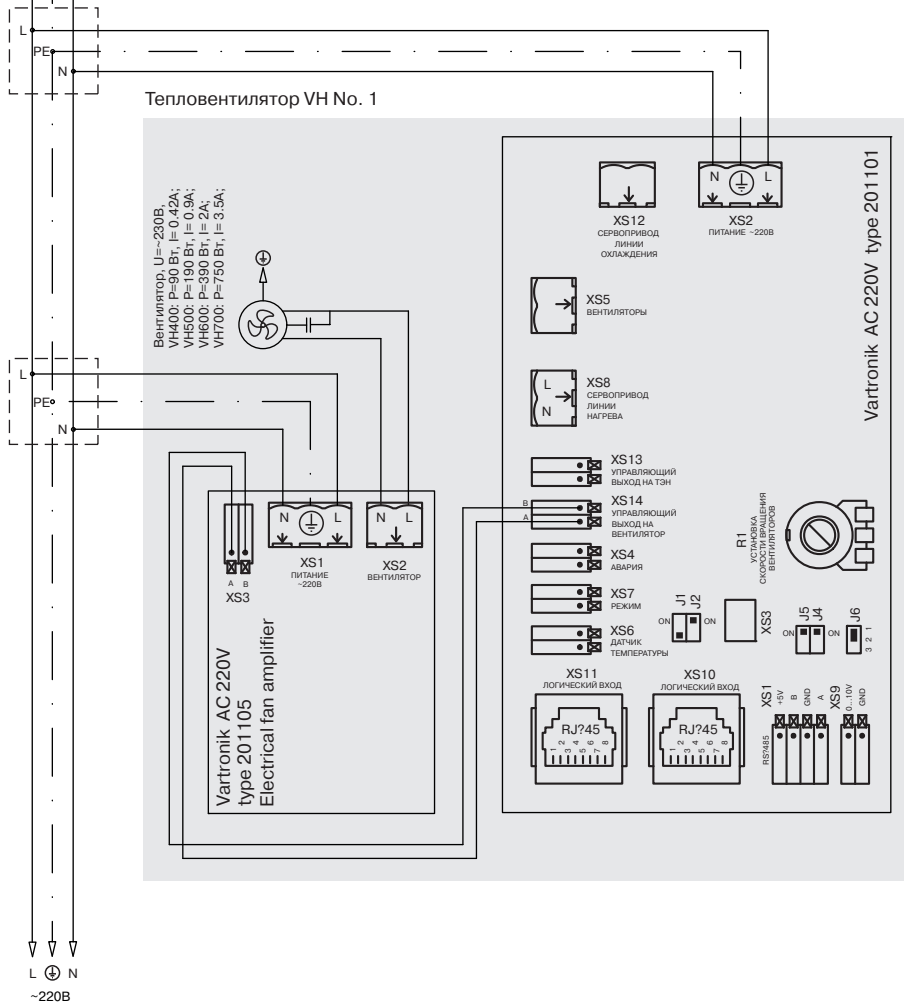
Для перевода базовой платы тепловентилятора в режим ручного управления, необходимо изменить положение микропереключателей J1—OFF, J2—ON, J6—1-2



Внимание! Опасность поражения током!
Все работы по установке и электрическому подключению конвектора и настенного регулятора должны проводиться при отсутствии сетевого питания. Монтаж должен выполняться только квалифицированным электриком в соответствии с существующими нормами и правилами электромонтажа. Должен быть предусмотрен автомат, контролирующий ток утечки, RCD-автоматический выключатель, срабатывающий при появлении тока утечки с пределом срабатывания не более 30 мА. Попадание влаги, пыли и монтажного мусора внутрь электрических коробок исключается.



Для получения подробной информации по работе с настенным регулятором воспользуйтесь инструкцией по монтажу и эксплуатации.

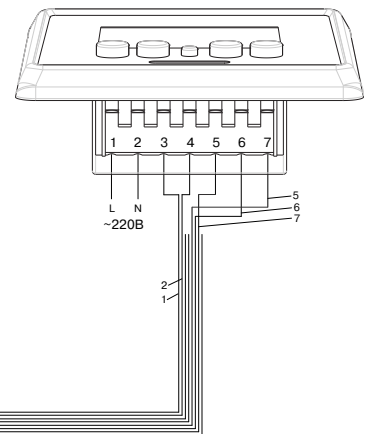


Настенный регулятор Vartronic 703303

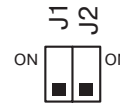
Настенный регулятор Vartronic 703303 осуществляет регулирование температуры в помещении посредством трехступенчатого переключения скорости вращения вентилятора и управлением термoeлектрическим сервоприводом для изменения расхода теплоносителя через теплообменник тепловентилятора.

Подключение настенного регулятора к базовым платам тепловентиляторов осуществляется в разъемы логического входа XS10, XS11 через разъем RJ45. Для соединительных линий требуется восьмизачный, экранированный кабель UTP 4x2x0.4. Длина соединительной линии не более 250 м. Количество тепловентиляторов подключенных на один настенный регулятор Vartronic 703303 - не ограничено.

Маркировка выводов регулятора 703303:
 1 - питание регулятора ~220 В (фаза);
 2 - питание регулятора ~220 В (нейтраль);
 3 - общий провод интерфейса управления;
 4 - управление сервоприводом вентиля;
 5 - низкая скорость вращения вентилятора;
 6 - средняя скорость вращения вентилятора;
 7 - высокая скорость вращения вентилятора.



Для перевода базовой платы конвектора в режим управления через логический вход, необходимо установить положение микропереключателей J1-OFF, J2-OFF



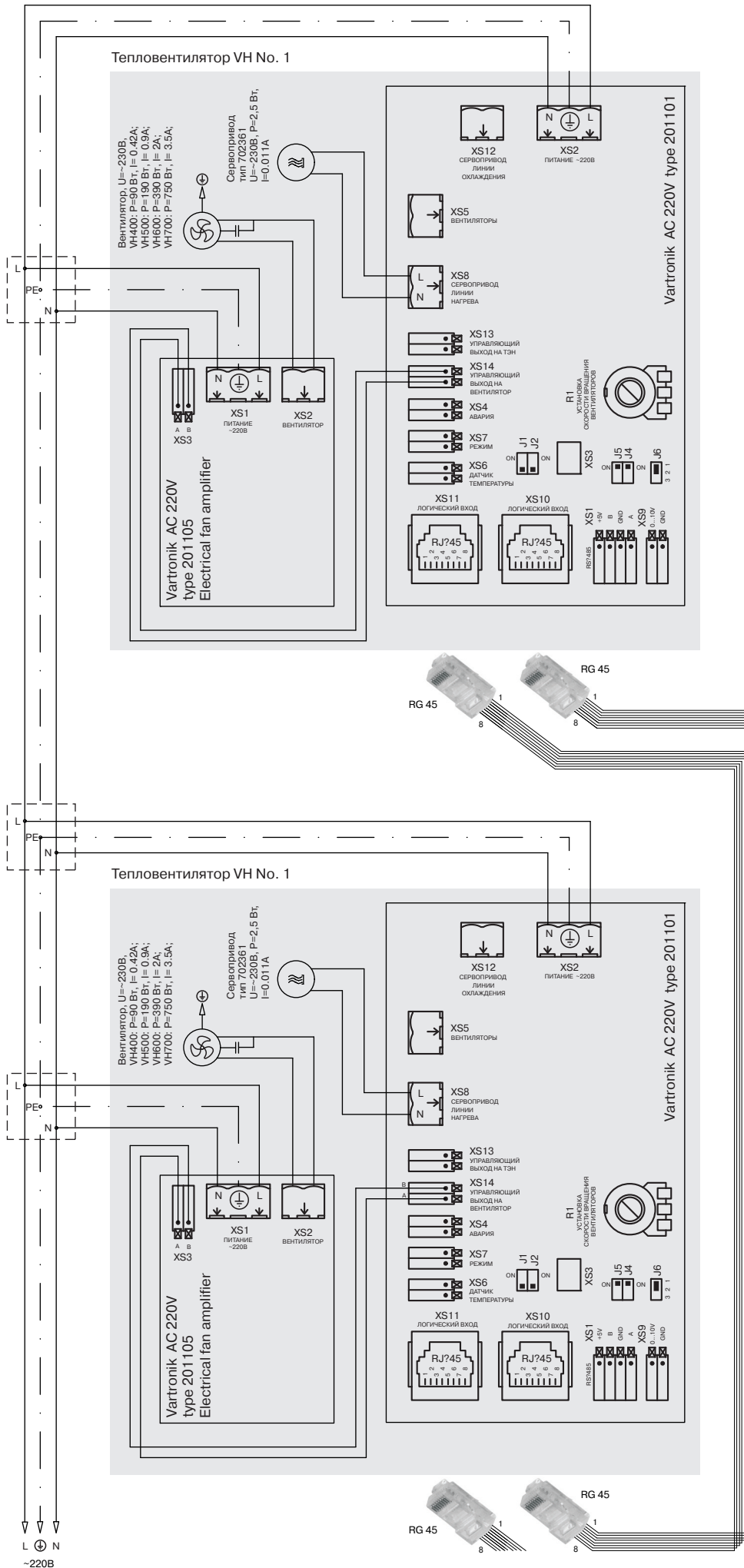
Перед подачей напряжения на базовую плату, внимательно проверьте правильность подключения настенного регулятора, последовательность проводов кабеля данных как в самом регуляторе, так и в базовой плате.

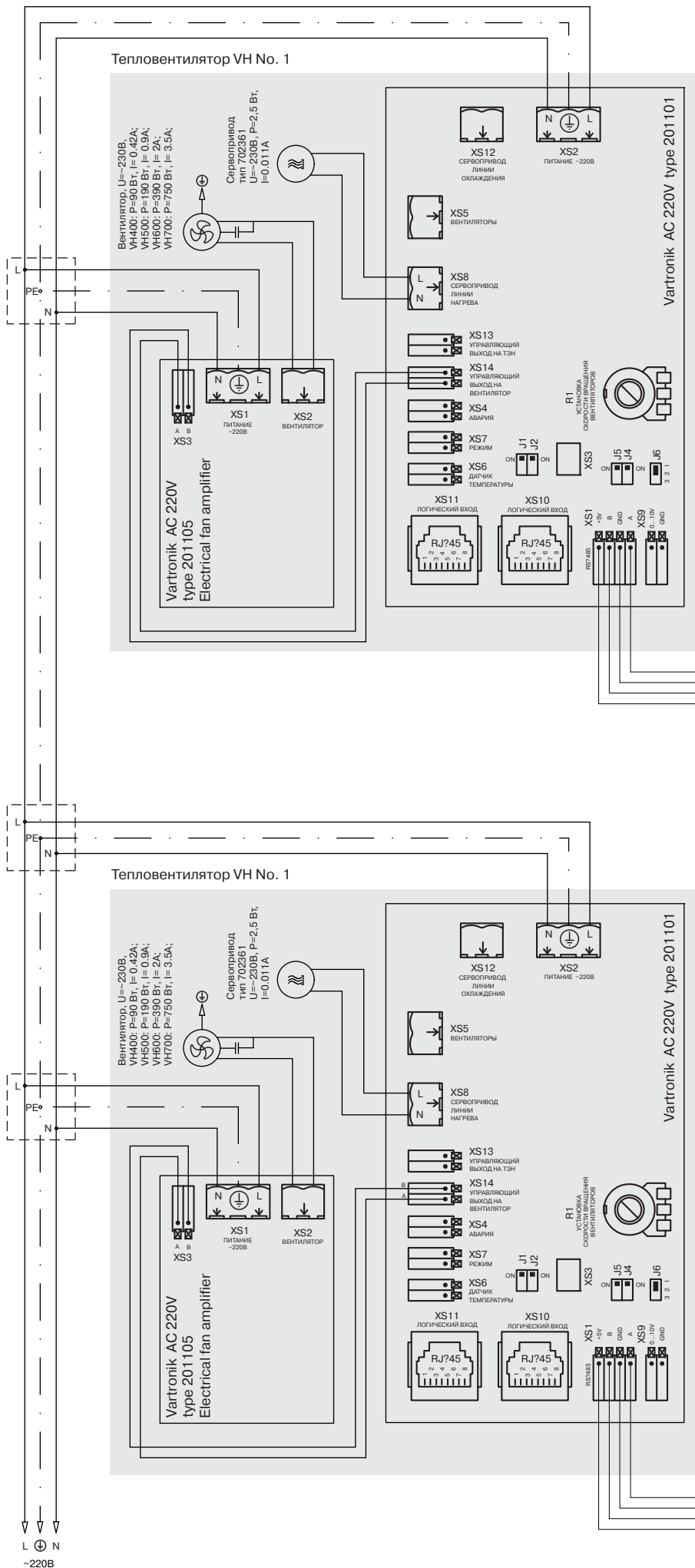


Внимание! Опасность поражения током! Все работы по установке и электрическому подключению конвектора и настенного регулятора должны проводиться при отсутствии сетевого питания. Монтаж должен выполняться только квалифицированным электриком в соответствии с существующими нормами и правилами электромонтажа. Должен быть предусмотрен автомат, контролирующий ток утечки, RCD-автоматический выключатель, срабатывающий при появлении тока утечки с пределом срабатывания не более 30 мА. Попадание влаги, пыли и монтажного мусора внутрь электрических коробок исключается.



Для получения подробной информации по работе с настенным регулятором воспользуйтесь инструкцией по монтажу и эксплуатации.

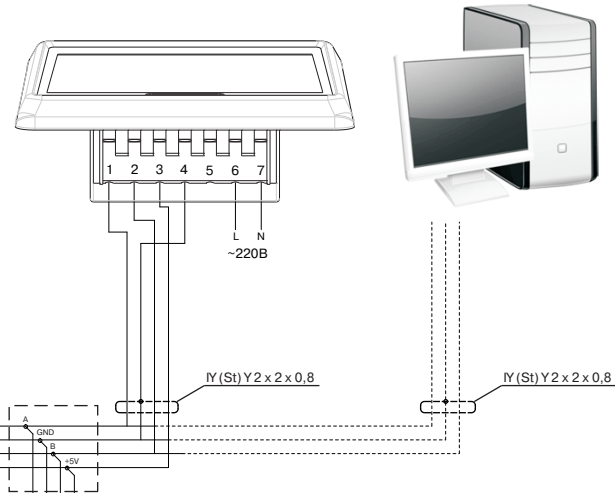




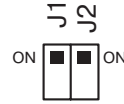
Настенный регулятор Vartronic 703304 Управление через интерфейс RS-485

Настенный регулятор Vartronic 703304 осуществляет регулирование температуры в помещении посредством плавного изменения скорости вращения вентилятора и управлением термоэлектрическим сервоприводом для изменения расхода теплоносителя через теплообменник тепловентилятора. Подключение настенного регулятора к базовым платам тепловентиляторов осуществляется в разъем интерфейса RS-485. Для соединительных линий требуется четырехпроводный, экранированный кабель, например: NY(ST)Y 2 x 2 x 0,8 или LNYCY 4 x 0,52.

В контроллерах Vartronic используется RS-485 совместимый последовательный интерфейс. Контроллеры соединяются, используя технологию главный-подчиненный, при которой только одно устройство (HOST ПК) может инициировать передачу (сделать запрос). Подчиненные базовые платы передают запрашиваемые главным устройством данные, или производят запрашиваемые действия. Подключение HOST ПК к базовым платам тепловентиляторов осуществляется в разъем интерфейса RS485. Длина соединительной линии не более 150 м. Количество тепловентиляторов, подключенных в одну линию не более 12 шт.



Для перевода базовой платы тепловентилятора в режим управления через интерфейс RS-485, необходимо установить положение микропереключателей J1-ON, J2-ON. Для согласования линий используйте микропереключатели J4 и J5.



При длине соединительной линии менее 100 м, питание настенного регулятора 703304 осуществляется от базовой платы тепловентилятора. При использовании линий более 100 м, необходима подача питающего напряжения 220В.



Перед подачей напряжения на базовую плату, внимательно проверьте правильность подключения проводов кабеля данных как в самом регуляторе, так и в базовой плате.



Внимание! Опасность поражения током! Все работы по установке и электрическому подключению тепловентилятора и настенного регулятора должны проводиться при отсутствии сетевого питания. Монтаж должен выполняться только квалифицированным электриком в соответствии с существующими нормами и правилами электромонтажа. Должен быть предусмотрен автомат, контролирующий ток утечки, RCD-автоматический выключатель, срабатывающий при появлении тока утечки с пределом срабатывания не более 30 мА. Попадание влаги, пыли и монтажные мусора внутрь электрических коробок исключается.



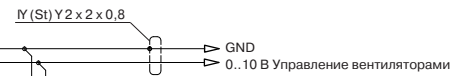
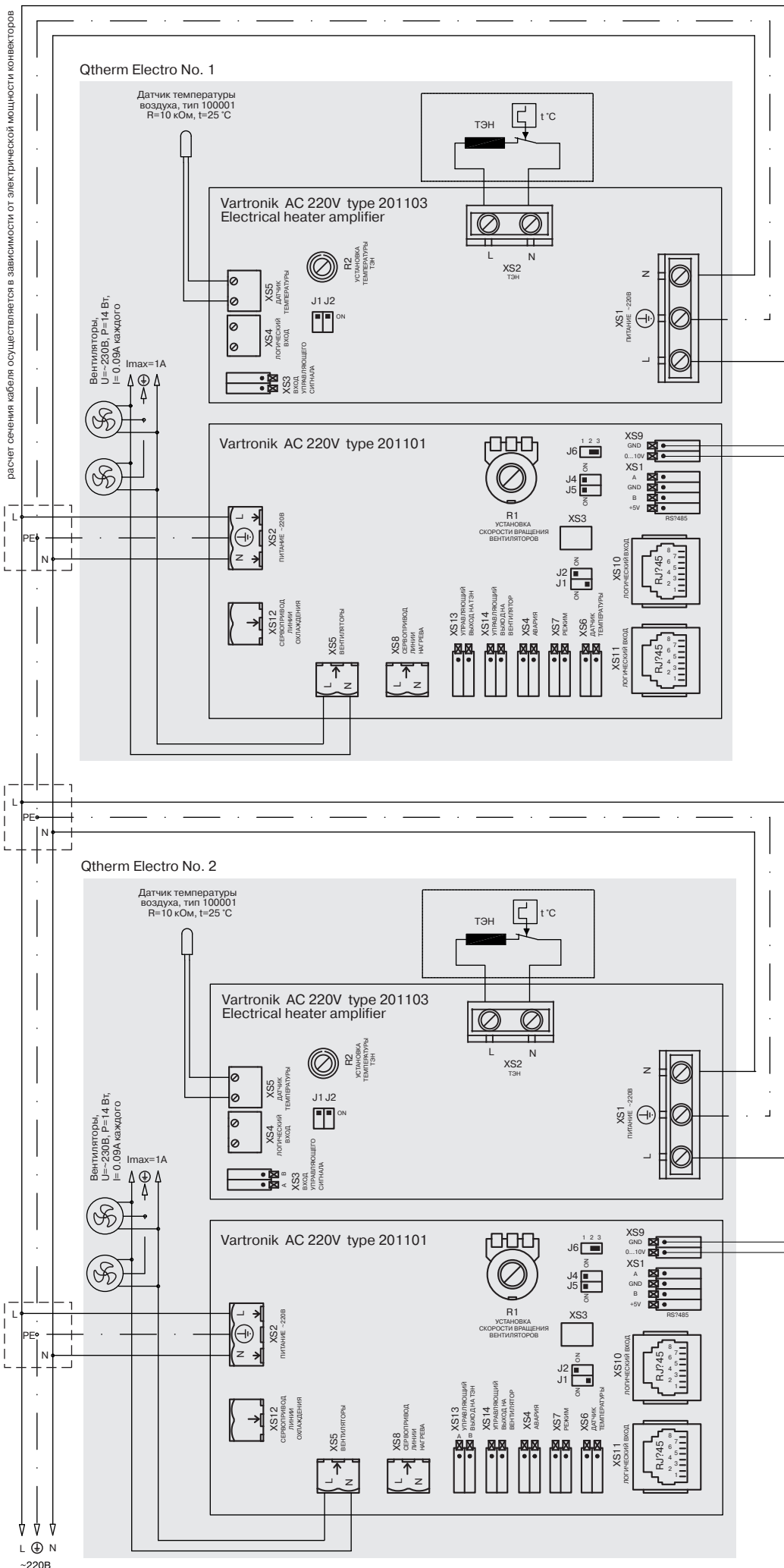
Для получения подробной информации по работе с настенным регулятором воспользуйтесь инструкцией по монтажу и эксплуатации.



Для получения подробной информации по работе с RS-485 совместимым последовательным интерфейсом, воспользуйтесь инструкцией по использованию протокола MODBUS в контроллерах Varmanн.

Управление сигналом 0..10 В

В контроллерах Varmann Vartronic можно плавно изменять скорость вращения вентиляторов аналоговым сигналом 0..10 В. При этом, регулирование нагрева ТЭН осуществляется в автоматическом режиме силовой платой управления ТЭН в зависимости от установленной температуры воздуха переменным резистором R2. Длина соединительной линии не более 150 м. Количество конвекторов, подключенных в одну линию не ограничено.



Для перевода базовой платы конвектора тип 201101 в режим управления сигналом 0..10В, необходимо установить положение микропереключателей J1-OFF, J2-ON, J6—2-3. Силовую плату управления ТЭН тип 201103 необходимо перевести в режим работы от датчика температуры воздуха: J1-ON, J2-ON.

Перед подачей напряжения на базовую плату, внимательно проверьте правильность подключения настенного регулятора, последовательность проводов кабеля данных, как в самом регуляторе, так и в базовой плате.



Внимание! Опасность поражения током! Все работы по установке и электрическому подключению конвектора и настенного регулятора должны проводиться при отсутствии сетевого питания. Монтаж должен выполняться только квалифицированным электриком в соответствии с существующими нормами и правилами электромонтажа. Должен быть предусмотрен автомат, контролирующий ток утечки, RCD-автоматический выключатель, срабатывающий при появлении тока утечки с пределом срабатывания не более 30 мА. Попадание влаги, пыли и монтажного мусора внутрь электрических коробок исключается.