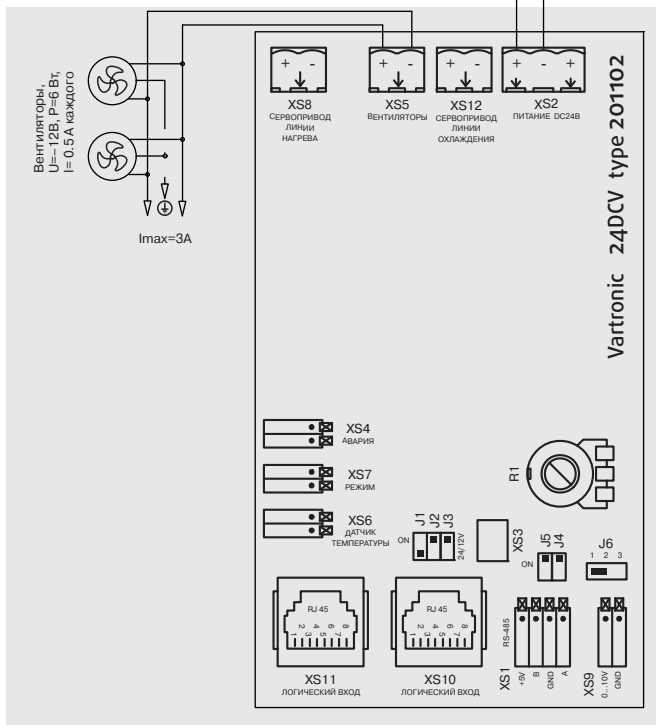
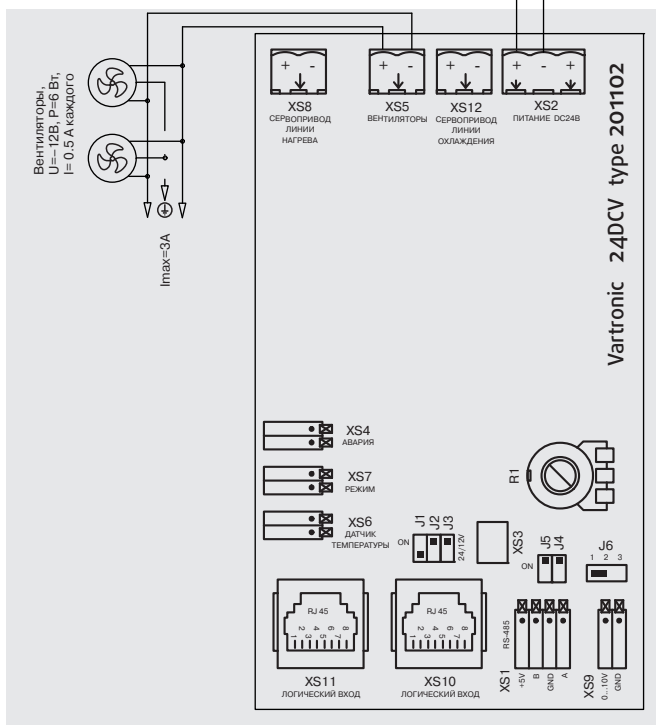


Конвектор Qtherm 12 № 1



Конвектор Qtherm 12 № 2

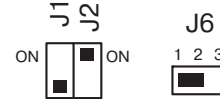


Ручная схема регулирования

Ручная схема регулирования конвекторов Qtherm 12 позволяет плавно изменять и устанавливать нужную скорость вращения вентиляторов. Скорость устанавливается переменным резистором R1. При использовании ручной схемы регулирования на термостатический вентиль устанавливается головка ручного привода тип 702301.



Для перевода базовой платы конвектора в режим ручного управления, необходимо установить положение микропереключателей J1—OFF, J2—ON, J6—1-2



Внимание! Гарантия действительна только при использовании оригинального стабилизированного блок питания Varpower. Помните, что неправильно подобранный блок питания по потребляемой электрической мощности конвекторов может вызвать повреждение блока регулирования Vartronic. Убедитесь, что напряжение на входе в силовую плату при включенных вентиляторах составляет 24В.



Внимание! Опасность поражения током! Все работы по установке и электрическому подключению конвектора и настенного регулятора должны проводиться при отсутствии сетевого питания. Монтаж должен выполняться только квалифицированным электриком в соответствии с существующими нормами и правилами электромонтажа. Должен быть предусмотрен автомат, контролирующий ток утечки, RCD-автоматический выключатель, срабатывающий при появлении тока утечки с пределом срабатывания не более 30 мА. Попадание влаги, пыли и монтажного мусора внутрь электрических коробок исключается.

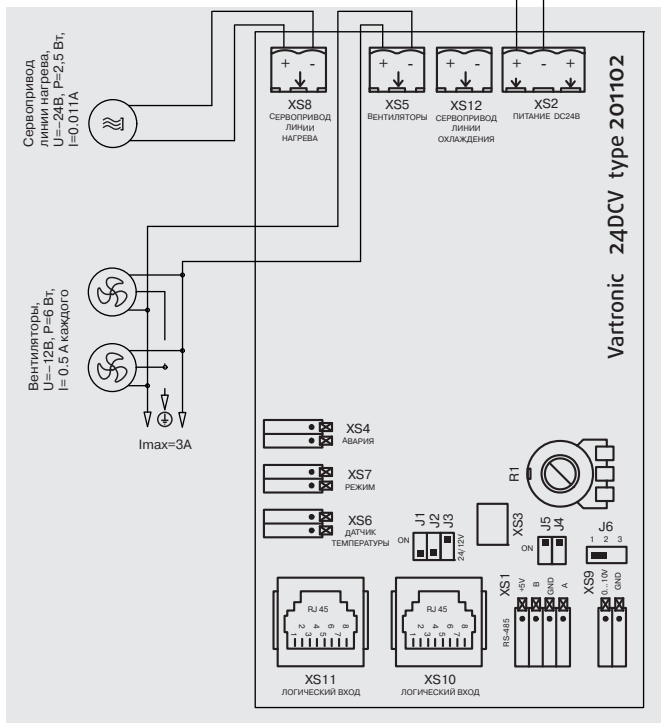


Перед подачей напряжения на базовую плату, убедитесь, что микропереключатель выбора напряжения питания вентиляторов J3 установлен в положение 12В, в ином случае, возможно повреждение двигателей вентиляторов.

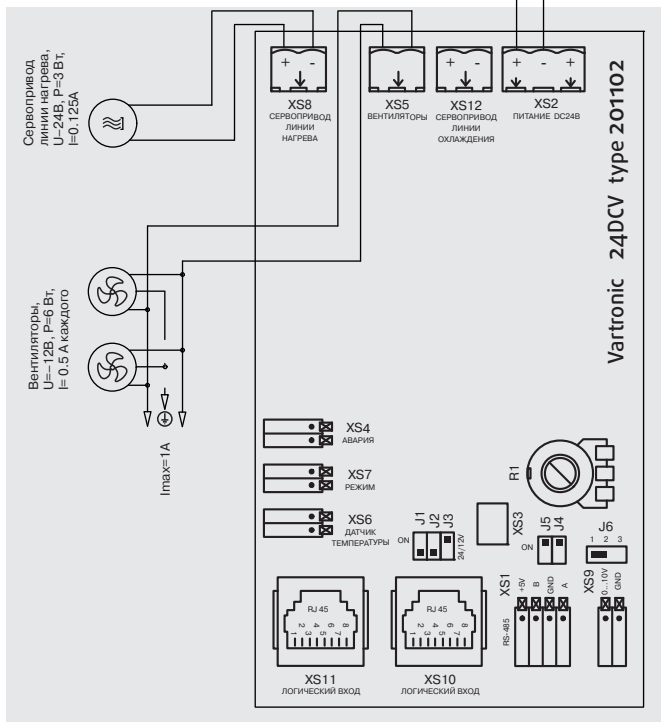


-24В

Конвектор Qtherm 12 № 1



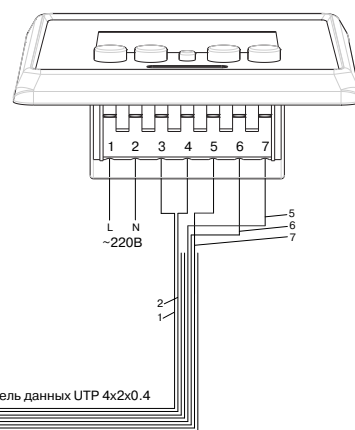
Конвектор Qtherm 12 № 2



Настенный регулятор Vartronic 703303

Настенный регулятор Vartronic 703303 осуществляет регулирование температуры в помещении посредством трехступенчатого переключения скорости вращения вентиляторов и управлением термоэлектрическим сервоприводом для изменения расхода теплоносителя через теплообменник конвектора. Подключение настенного регулятора к базовым платам конвекторов осуществляется в разъемы логического входа XS10, XS11 через разъем RG45. Для соединительных линий требуется восьмипильный, экранированный кабель UTP 4x2x0,4. Длина соединительной линии не более 250 м. Количество конвекторов подключаемых на один настенный регулятор Vartronic 703303 - не ограничено.

- Маркировка выводов регулятора 703303:
- 1 - питание регулятора - 220 В (фаза);
 - 2 - питание регулятора - 220 В (нейтраль);
 - 3 - общий провод интерфейса управления;
 - 4 - управление сервоприводом вентиля;
 - 5 - низкая скорость вращения вентилятора;
 - 6 - средняя скорость вращения вентилятора;
 - 7 - высокая скорость вращения вентилятора.



Для перевода базовой платы конвектора в режим управления через логический вход, необходимо установить положение микропереключателей J1-OFF, J2-OFF



Перед подачей напряжения на базовую плату, внимательно проверьте правильность подключения настенного регулятора, последовательность проводов кабеля данных как в самом регуляторе, так и в базовой плате.

Внимание! Гарантия действительна только при использовании оригинального стабилизированного блок питания Varpower. Помните, что неправильно подобранный блок питания по потребляемой электрической мощности конвекторов может вызвать повреждение блока регулирования Vartronic. Убедитесь, что напряжение на входе в силовую плату при включенных вентиляторах составляет 24В.

Внимание! Опасность поражения током! Все работы по установке и электрическому подключению конвектора и настенного регулятора должны проводиться при отсутствии сетевого питания. Монтаж должен выполняться только квалифицированным электриком в соответствии с существующими нормами и правилами электромонтажа. Должен быть предусмотрен автомат, контролирующий ток утечки, RCD-автоматический выключатель, срабатывающий при появлении тока утечки с пределом срабатывания не более 30 мА. Попадание влаги, пыли и монтажного мусора внутрь электрических коробок исключается.

Перед подачей напряжения на базовую плату, убедитесь, что микропереключатель выбора напряжения питания вентиляторов J3 установлен в положение 12В, в ином случае, возможно повреждение двигателей вентиляторов.



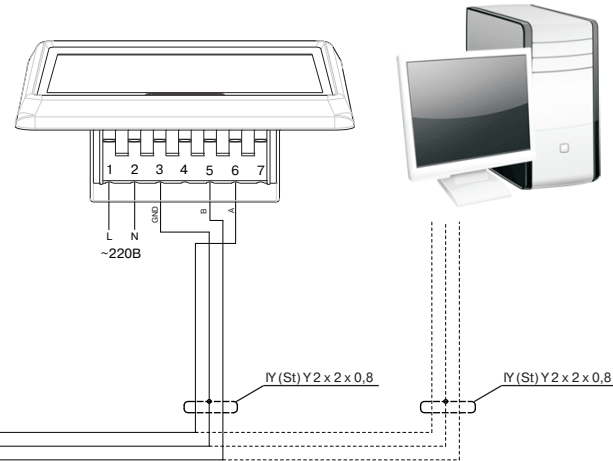
Для получения подробной информации по работе с настенным регулятором воспользуйтесь инструкцией по монтажу и эксплуатации.

Настенный регулятор Vartronic 703304 Управление через интерфейс RS-485

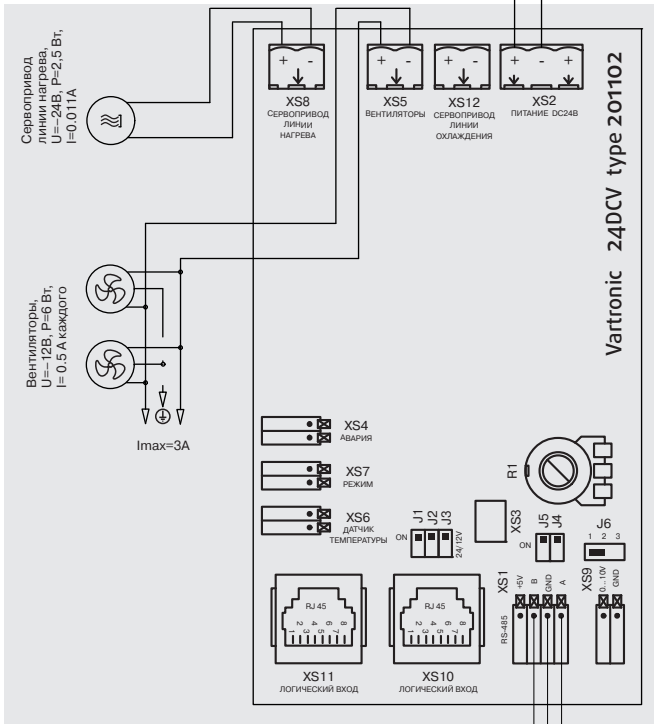
Настенный регулятор Vartronic 703304 осуществляет регулирование температуры в помещении посредством главного изменения скорости вращения вентиляторов и управлением термоэлектрическим сервоприводом для изменения расхода теплоносителя через теплообменник конвектора. Подключение настенного регулятора к базовым платам конвекторов осуществляется в разъем интерфейса RS-485. Для соединительных линий требуется четырехпроводный, экранированный кабель, например: NY(ST)Y 2 x 2 x 0,8 или LVCY 4 x 0,52.

В контроллерах Vartronic используется RS-485 совместимый последовательный интерфейс. Контроллеры соединяются используя технологию главный-подчиненный, при которой только одно устройство (HOST ПК) может инициировать передачу (сделать запрос). Подчиненные базовые платы передают запрашиваемые главным устройством данные, или производят запрашиваемые действия. Подключение HOST ПК к базовым платам конвекторов осуществляется в разъем интерфейса RS485.

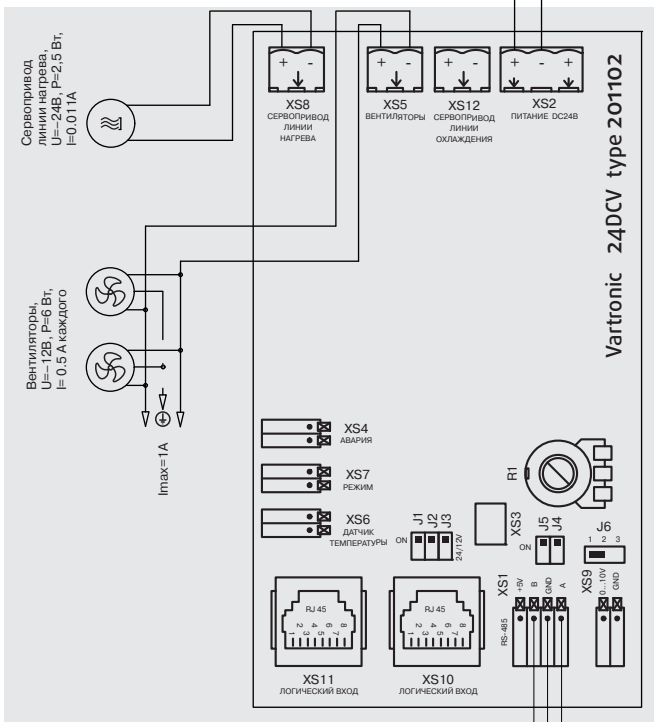
Длина соединительной линии не более 150 м. Количество конвекторов, подключенных в одну линию не более 12 шт.



Конвектор Qtherm 12 № 1



Конвектор Qtherm 12 № 2



Для перевода базовой платы конвектора в режим управления через интерфейс RS-485, необходимо установить положение микропереключателей J1-ON, J2-ON. Для согласования линий используйте микропереключатели J4 и J5.



Перед подачей напряжения на базовую плату, внимательно проверьте правильность подключения настенного регулятора, последовательность проводов кабеля данных как в самом регуляторе, так и в базовой плате.



Внимание! Гарантия действительна только при использовании оригинального стабилизированного блока питания Vagrower. Помните, что неправильно подобранный блок питания по потребляемой электрической мощности конвекторов может вызвать повреждение блока регулирования Vartronic. Убедитесь, что напряжение на входе в силовую плату при включенных вентиляторах составляет 24В.



Внимание! Опасность поражения током! Все работы по установке и электрическому подключению конвектора и настенного регулятора должны проводиться при отсутствии сетевого питания. Монтаж должен выполняться только квалифицированным электриком в соответствии с существующими нормами и правилами электромонтажа. Должен быть предусмотрен автомат, контролирующий ток утечки, RCD-автоматический выключатель, срабатывающий при появлении тока утечки с пределом срабатывания не более 30 мА. Попадание влаги, пыли и монтажного мусора внутрь электрических коробок исключается.



Перед подачей напряжения на базовую плату, убедитесь, что микропереключатель выбора напряжения питания вентиляторов J3 установлен в положение 12В, в ином случае, возможно повреждение двигателей вентиляторов.



Для получения подробной информации по работе с настенным регулятором воспользуйтесь инструкцией по монтажу и эксплуатации.

