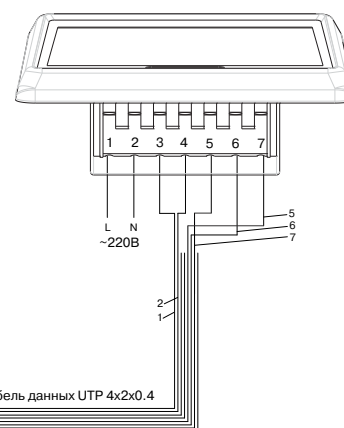


### Настенный регулятор Vartronic 703304

Настенный регулятор Vartronic 703304 осуществляет регулирование температуры в помещении посредством трехступенчатого переключения скорости вращения вентиляторов и управлением термоэлектрическим сервоприводом для изменения расхода теплоносителя через теплообменник конвектора. Подключение настенного регулятора к базовым платам конвекторов осуществляется в разъемы логического входа XS10, XS11 через разъем Rg45. Для соединительных линий требуется восьмизильный, экранированный кабель UTP 4x2x0.4. Длина соединительной линии не более 250 м. Количество конвекторов подключаемых на один настенный регулятор Vartronic 703304 - не ограничено.

- Маркировка выводов регулятора 703304:
- 1 - питание регулятора -220 В (фаза);
  - 2 - питание регулятора -220 В (нейтраль);
  - 3 - общий провод интерфейса управления;
  - 4 - управление сервоприводом вентиляля;
  - 5 - низкая скорость вращения вентилятора;
  - 6 - средняя скорость вращения вентилятора;
  - 7 - высокая скорость вращения вентилятора.



Для перевода базовой платы конвектора в режим управления через логический вход, необходимо установить положение микропереключателей J1-OFF, J2-OFF

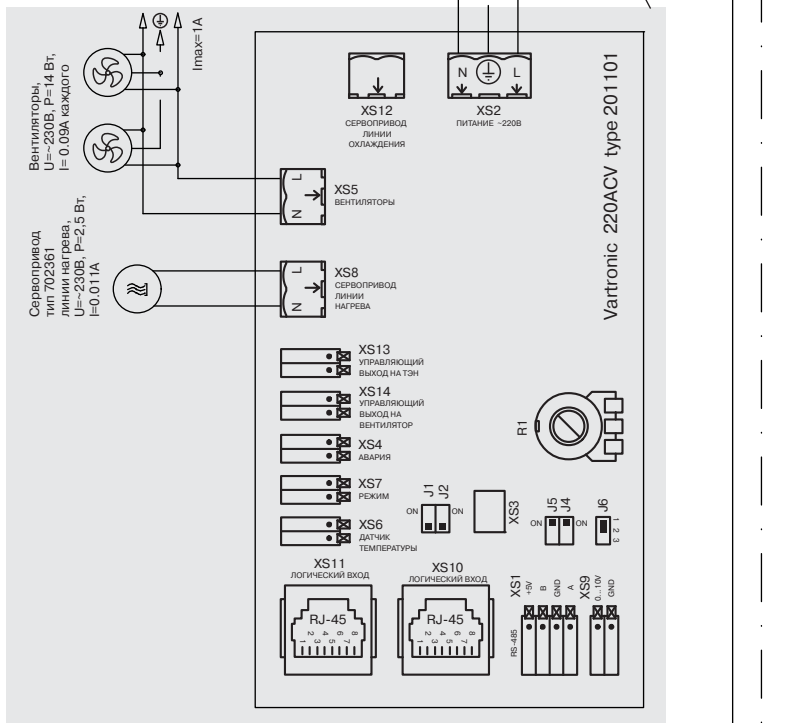


Перед подачей напряжения на базовую плату, внимательно проверьте правильность подключения настенного регулятора, последовательность проводов кабеля данных как в самом регуляторе, так и в базовой плате.

Внимание! Опасность поражения током! Все работы по установке и электрическому подключению конвектора и настенного регулятора должны проводиться при отсутствии сетевого питания. Монтаж должен выполняться только квалифицированным электриком в соответствии с существующими нормами и правилами электромонтажа. Должен быть предусмотрен автомат, контролирующий ток утечки, RCD-автоматический выключатель, срабатывающий при появлении тока утечки с пределом срабатывания не более 30 мА. Попадание влаги, пыли и монтажного мусора внутрь электрических коробок исключается.

Для получения подробной информации по работе с настенным регулятором воспользуйтесь инструкцией по монтажу и эксплуатации.

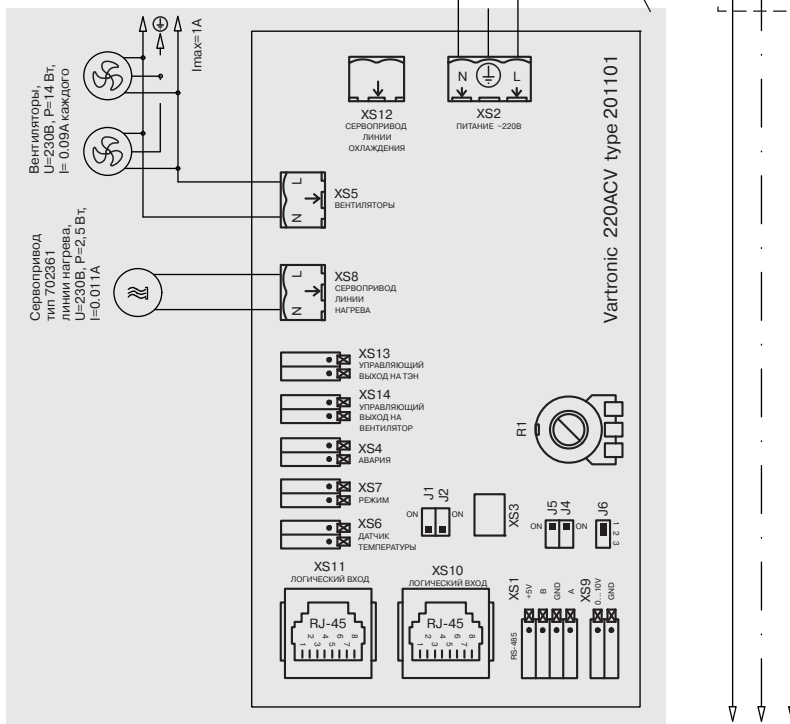
### Конвектор Qtherm № 1



RG 45

RG 45

### Конвектор Qtherm № 2



RG 45

RG 45

Кабель данных UTP 4x2x0.4

L N PE

~220В