



Qtherm HK Mini.

Принудительная конвекция.
Нагрев и охлаждение.
Большая мощность
при минимальных размерах.

Ширина 190 мм.
Высота 90 мм.
Длина - любая.

Описание

Конвекторы для нагрева и охлаждения воздуха с тангенциальными вентиляторами Qtherm HK Mini- это готовая к монтажу система кондиционирования воздуха, предназначенная для встраивания в пол непосредственно перед большими, доходящими до пола окнами, а так же встраивания в подоконник, для компенсации дополнительных теплопритоков в летний период и изоляции от нисходящего холодного воздуха в отопительный период. В корпусе минимальных размеров установлен высокоэффективный медно-алюминиевый теплообменник, работающий в 2-х трубной системе подачи тепло- холодоносителя, малошумными тангенциальными вентиляторами, создающими равномерный поток воздуха. Для сбора конденсата используется поддон с дренажным патрубком. Конвекторы Qtherm HK Mini оснащены встроенным микропроцессорным регулятором плавного изменения скорости вращения вентиляторов, с возможностью работы в "ручном режиме", подключения настенных регуляторов, к любым инженерным системам, в том числе, "умный дом".

Эксплуатационные данные

Параметры эксплуатации Qtherm HK Mini:

- рабочее давление тепло- холодоносителя – 16 бар;
- давление гидравлических испытаний конвектора – 25 бар;
- максимальная рабочая температура теплоносителя – 130 °С.
- напряжение питания вентиляторов переменного тока - ~220 В;
- напряжение питания вентиляторов постоянного тока - 12 В.

Базовый комплект поставки

Готовый к монтажу конвектор Qtherm HK Mini включает в себя:

- корпус из оцинкованной стали покрытый износостойким чёрным порошковым покрытием или нержавеющей стали;
- съёмный теплообменник с латунным узлом подключения с соединением "евроконус" G 3/4";
- тангенциальные вентиляторы в кожухе на виброопорах;
- микропроцессорный регулятор с возможностью плавного изменения скорости вращения вентиляторов;
- роликовую, либо линейную решетку, из анодированного алюминия, либо окрашенную по RAL, либо с фактурой дерева, мрамора, гранита;
- декоративная рамка из алюминия U-образного, либо F-образного профиля, выполненная в цвет решетки, с черной полосой из пористой резины в месте контакта с решеткой;
- комплект крепёжно-регулирующих ножек;
- воздушный клапан 3/8";
- паспорт, инструкцию по монтажу и эксплуатации.

Расчет стоимости

Расчет стоимости нестандартной длины осуществляется в прямой зависимости без дополнительной наценки.

Цены указаны для конвектора с корпусом из оцинкованной стали. Увеличение стоимости для конвектора с корпусом нержавеющей стали +6%.

Роликовое либо линейное исполнение решетки, декоративная рамка по периметру конвектора, тип подключения не влияют на стоимость.

Формирование артикула

QMI12 190.90.2250 RR U E6/EV1 ES

Серия

QMI - питание ~220В

QMI12 - питание - 12В

Габаритные размеры

Ширина, мм

190

Высота, мм

90

Длина, мм

может быть любой

Исполнение решётки

LR-линейная

RR-роликовая (по умолчанию)

Тип профиля декоративной рамки

U-образный профиль (по умолчанию)

F-образный профиль

Тип покрытия решеток

E6/EV1 - Алюминий, анодированный в натуральный цвет (по умолчанию)

E6/EV3 - Алюминий, анодированный в цвет латуни

E6/EV6 - Алюминий, анодированный в черный цвет

E6/C34 - Алюминий, анодированный в цвет тёмной бронзы

RAL - Алюминий, окрашенный в цвет по RAL

F - Алюминий с фактурой дерева, мрамора, гранита

Тип металла корпуса

без обозначения-корпус из оцинкованной стали (по умолчанию)

ES - корпус из хром-молибденовой нержавеющей стали A2

Комплекующие (стр. 80)

Вентиль термостатический на подающую линию DN15, G3/4"

- тип 701301, прямой - 18 €

- тип 701302, угловой - 18 €

Вентиль запорный на обратную линию DN15, G 3/4"

- тип 701311, прямой - 10 €

- тип 701312, угловой - 10 €

Привод на термостатический вентиль

- головка ручного привода, тип 702301 - 7 €

- термостат с дистанционным управлением, тип 702311 - 107 €

- термоэлектрический сервопривод ~220В, тип 702361 - 35 €

- сервопривод под "умный дом" -24В, тип 702761 - 197 €

Настенный регулятор Varmann Vartronic

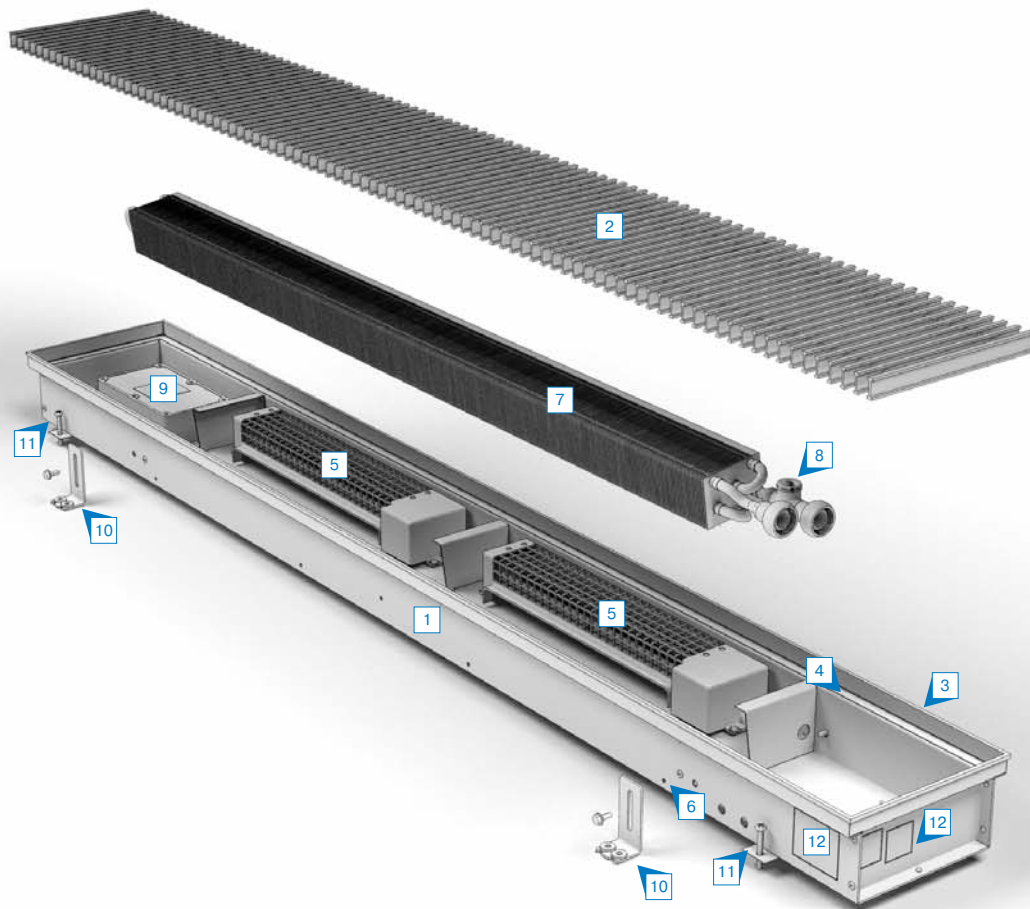
- программируемый регулятор, тип 703303 - 97 €

- программируемый регулятор с сенсорным дисплеем,

- тип 703304 - 125 €

Конструктивные особенности

- Все детали конвектора выполнены из высококачественной листовой оцинкованной стали, окрашены порошковой краской в чёрный цвет.
- Использование для изготовления теплообменника таких материалов, как медь и алюминий, гарантирует высокую стойкость к коррозии и долговечность в эксплуатации. Теплообменник окрашен в цвет корпуса.
- Корпуса “двойное дно” с дренажными отводами конденсата. Удобство монтажа с использованием быстроразъёмного соединения 3/4” “евроконус” для подключения теплоносителя 2-х трубных систем.
- Два типа профиля (U-образный и F-образный) декоративной рамки позволяют встраивать конвектор в любой тип пола. Тип профиля рамки не влияет на стоимость конвектора.
- Тангенциальные вентиляторы с двигателем 220В, 50 Гц во влагозащитном исполнении, в защитных кожухах, установленных на виброзащитных опорах, очень низкий уровень шума.
- Входящий в базовую комплектацию, микропроцессорный регулятор скорости вращения вентиляторов с выполненным электромонтажом, позволяет плавно изменять скорость вращения вентиляторов без покупки дополнительных комплектующих, подключается к любым инженерным системам, в том числе “умный дом”.
- Настенные регуляторы Vartronic, позволяют в автоматическом режиме регулировать температуру в помещении плавным изменением скорости вращения вентиляторов.
- Входящая в базовую комплектацию, полоса из пористой резины под решётку предотвращает её трение о корпус конвектора, снижает шум.
- Пружина, придающая гибкость декоративной решётке, выполнена из нержавеющей стали.
- Возможность заказа конвектора любой длины без дополнительной наценки - цена рассчитывается пропорционально длине.



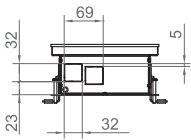
- 1 Корпус конвектора**
“двойное дно”, из оцинкованной стали, окрашен порошковым напылением в матовый черный цвет.
- 2 Решётка**
роликовая, либо линейная из анодированного алюминия, любой цвет по RAL, фактурой дерева, мрамора, гранит;
- 3 Декоративная рамка**
по периметру корпуса конвектора U-образного, либо F-образного профиля из алюминия в цвет решётки;
- 4 Полоса из пористой резины**
черного цвета, препятствует трению решетки о корпус, уменьшает шум;
- 5 Вентиляторы**
тангенциального типа с защитным съёмным кожухом, установленном на виброзащитные опоры;
- 6 Дренажные отводы**
- 7 Теплообменник**
из медной трубы с алюминиевым пластинчатым оребрением, окрашен в цвет корпуса;
- 8 Воздухоспускной клапан 3/8”;**
- 9 Блок регулятора**
с использованием микропроцессора, с выполненным электромонтажом, возможностью подключения настенного регулятора Vartronic, к системе “умный дом”;
- 10 Ножки**
для фиксации конвектора в полу;
- 11 Регулировочные винты**
для регулирования конвектора в уровень пола;
- 12 Отверстия с заглушками**
для возможности размещения трубной подводки с любой стороны конвектора;

Нагрев и охлаждение воздуха. Qtherm НК Mini.

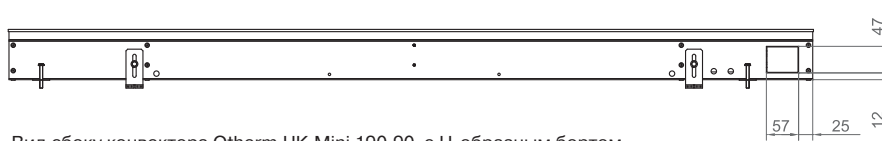
Размеры Qtherm НК Mini.



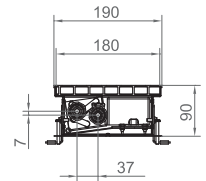
Вид сверху конвектора Qtherm НК Mini 190.90 с роликовой решеткой, с U-образным бортом.



Разрез Qtherm НК Mini с U-образным бортом.



Вид сбоку конвектора Qtherm НК Mini 190.90 с U-образным бортом.



Вид с торца Qtherm НК Mini с U-образным бортом.



Стоимость Qtherm НК Mini 190.90, 2-х трубная система, €

Высота, мм	Исполнение решетки	Стандартная длина конвектора, мм				
		900	1400	1900	2400	2900
90	анодированный в натур. цвет	513	673	832	992	1151
	анодированный в цвет бронзы	528	692	856	1020	1184
	анодированный в цвет латуни	528	692	856	1020	1184
	в цвет по RAL	549	728	908	1087	1266
	с фактурой дерева, мрамора, гранита	621	840	1059	1278	1498

Теплопроизводительность Qtherm НК Mini 190.90, 2-х трубная система, Вт

Высота, мм	Скорость вращения вентиляторов, %	Температура		Стандартная длина конвектора, мм					
		теплонос-ля, °C	в помещении, °C	900	1400	1900	2400	2900	
90	50%	100/80 °C	20 °C	385	798	1210	1622	2035	
		90/70 °C	20 °C	321	665	1008	1352	1696	
		75/65 °C	20 °C	268	554	840	1127	1413	
	60%	100/80 °C	20 °C	590	1222	1854	2485	3117	
		90/70 °C	20 °C	492	1018	1545	2071	2597	
		75/65 °C	20 °C	410	848	1287	1726	2165	
	80%	100/80 °C	20 °C	921	1907	2892	3878	4864	
		90/70 °C	20 °C	767	1589	2410	3232	4053	
		75/65 °C	20 °C	639	1324	2009	2693	3378	
	90%	100/80 °C	20 °C	1023	2119	3214	4310	5405	
		90/70 °C	20 °C	853	1766	2679	3591	4504	
		75/65 °C	20 °C	711	1471	2232	2993	3754	
	100%	100/80 °C	20 °C	1313	2719	4125	5531	6937	
		90/70 °C	20 °C	938	1942	2947	3951	4955	
			75/65 °C	20 °C	782	1619	2456	3292	4129

Конвекторы Qtherm НК Mini могут быть установлены вентиляторами как к окну, так и к помещению. Тепловые мощности указаны при эксплуатации конвектора вентиляторами к окну.

Рекомендуется не использовать линейную решетку для конвекторов Qtherm НК Mini. Испытания выявили снижение теплопроизводительности в этом случае.

Уровни звукового давления на стр. 46 для Qtherm высотой 75 мм.

Холодопроизводительность Qtherm НК Mini 190.90 полная Q_k и явная Q_{ks} , 2-х трубная система, Вт

Высота, мм	Скорость вращения вентиляторов, %	Температура		Стандартная длина конвектора, мм										
		холодонос-ля, °C	в помещении, °C	900		1400		1900		2400		2900		
				Q_k	Q_{ks}	Q_k	Q_{ks}	Q_k	Q_{ks}	Q_k	Q_{ks}	Q_k	Q_{ks}	
90	50 %	16/18 °C	27 °C	78	78	144	144	211	211	278	278	345	345	
		8/14 °C	27 °C	124	124	231	231	338	338	445	445	551	551	
		6/12 °C	27 °C	140	140	260	260	380	380	500	500	620	620	
	60 %	16/18 °C	27 °C	119	119	221	221	323	323	426	426	528	528	
		8/14 °C	27 °C	190	190	354	354	517	517	681	681	845	845	
		6/12 °C	27 °C	232	214	423	398	614	582	806	766	997	950	
	80 %	16/18 °C	27 °C	186	186	345	345	505	505	664	664	824	824	
		8/14 °C	27 °C	324	297	582	552	842	807	1101	1063	1361	1318	
		6/12 °C	27 °C	415	334	766	621	1091	908	1430	1196	1768	1483	
	90 %	16/18 °C	27 °C	206	206	384	384	561	561	738	738	915	915	
		8/14 °C	27 °C	377	330	679	614	980	897	1283	1181	1585	1465	
		6/12 °C	27 °C	477	371	866	690	1255	1010	1644	1329	2034	1648	
	100 %	16/18 °C	27 °C	227	227	422	422	617	617	812	812	1007	1007	
		8/14 °C	27 °C	419	363	806	675	1127	987	1474	1299	1821	1611	
			6/12 °C	27 °C	543	409	984	760	1427	1111	1868	1462	2311	1813

Конвекторы Qtherm НК Mini могут быть установлены вентиляторами как к окну, так и к помещению. Холодопроизводительности указаны при эксплуатации конвектора вентиляторами к окну.

Рекомендуется не использовать линейную решетку для конвекторов Qtherm НК Mini. Испытания выявили снижение холодопроизводительности в этом случае.

Холодопроизводительность указана при относительной влажности 50%.

Вентили на подающую линию DN15, G3/4".



тип 701301
прямой



тип 701302
угловой



тип 701303
осевой

Вентили на подающую линию DN15, G3/4", с защитным колпачком, в латунном корпусе, с нержавеющей стальным шпинделем и двойным концевым уплотнением, для двухтрубных систем отопления, $k_{VS}=1.35$, для однотрубных систем отопления, $k_{VS}=1.8$. Используются для конвекторов с подключением "сбоку" без встроенного вентиля.

Макс. рабочая температура	120 °C
Макс. рабочее давление	10 бар
Стоимость	18 €
Стоимость типа 701303	21 €

Вентили на обратную линию DN15, G 3/4".



тип 701311
прямой



тип 701312
угловой

Вентиль запорный DN15, 1/2", с предварительной настройкой расхода теплоносителя через конвектор, предоставляет возможность демонтажа теплообменника без опорожнения всей системы.

Макс. рабочая температура	120 °C
Макс. рабочее давление	10 бар
Стоимость	10 €

Ниппель-переход с накидной гайкой.



тип 701370

Ниппель НР 1/2" - накидная гайка 3/4" с ответной частью евроконуса. Предназначен для перехода с ВР 1/2" на G 3/4" "евроконус"

Материал	латунь
Стоимость	1 €

Головка ручного привода.



тип 702301

Головка ручного привода для монтажа на термостатический вентиль конвектора, резьбовое соединение M 30 x 1.5. Для ручного регулирования тепловой мощности конвектора.

Цвет корпуса	белый
Стоимость	7 €

Термоэлектрический сервопривод ~220В.



тип 702361

Термоэлектрический сервопривод для монтажа на термостатический вентиль конвектора, резьбовое соединение M 30 x 1.5. Подключается к настенному регулятору тип 703402, 703403 или к встроенному силовому модулю. Имеет индикатор вкл/выкл.

Напряжение питания	~230 В ± 10 В
Пусковой ток	0,25 А
Ток потребления	0,011 А
Класс защиты	IP 54
Диапазон рабочих температур	-5..+50 °C
Длина кабеля	0,8 м
Цвет корпуса	белый
Стоимость	35 €

Термоэлектрический сервопривод -24В.



тип 702371

Термоэлектрический сервопривод для монтажа на термостатический вентиль конвектора, резьбовое соединение M 30 x 1.5. Предназначен для комплектации конвекторов с напряжением питания вентиляторов -12В. Подключается к встроенному силовому модулю. Имеет индикатор вкл/выкл.

Напряжение питания	- 24 В
Ток потребления	0,125 А
Класс защиты	IP 30
Диапазон регулировочных температур	-5..+50 °C
Длина кабеля	1 м
Цвет корпуса	белый
Стоимость	39 €

Настенный регулятор Varmann Vartronic. Естественная конвекция.



тип 703402



тип 703403

Настенный электронный регулятор используется в сочетании с сетью термоэлектрических сервоприводов (тип 702361) для регулирования воздуха в помещении конвекторами с естественной конвекцией.

Напряжение питания	~230 В
Диапазон регулировочных температур	7...50 °С
Цвет корпуса	белый
Класс защиты	IP 30
Стоимость	56 €

Настенный регулятор Varmann Vartronic. Принудительная конвекция.



тип 703303



тип 703304

Программируемый регулятор для регулирования температуры в помещении конвекторами с принудительной конвекцией плавным изменением скорости вращения вентиляторов в автоматическом режиме, а также в режиме ручного регулирования.

Напряжение питания	~230 В
Диапазон регулировочных температур	7...35 °С
Цвет корпуса	белый
Класс защиты	IP 20
Стоимость	125 €

Настенный регулятор Varmann Vartronic. Принудительная конвекция.



тип 703305

Программируемый регулятор для регулирования температуры в помещении конвекторами QthermHK с 4-х трубной системой с трехступенчатым изменением скорости вращения вентиляторов в автоматическом режиме, а также в режиме ручного регулирования.

Напряжение питания	~230 В
Диапазон регулировочных температур	7...35 °С
Цвет корпуса	белый
Класс защиты	IP 20
Стоимость	97 €

Термостат с дистанционным управлением.



тип 702311

Термостат с жидкостным датчиком для монтажа на термостатический вентиль, резьбовое соединение М 30 x 1.5, настенного монтажа, с защитой от замерзания теплоносителя до 6 °С.

Диапазон регулировочных температур	7...28 °С
Цвет корпуса	белый
Длина капиллярной трубки	5 м
Стоимость	107 €

Блок питания Varmann Varpower.



тип 703701

Блок питания для монтажа под DIN-рейку для питания конвекторов с напряжением питания вентиляторов -12В.

Напряжение на входе	~115/230 В ± 10 В
Напряжение на выходе	-24 В
Макс. мощность потребления (тип 703701)	120 Вт
Макс. мощность потребления (тип 703702)	240 Вт
Стоимость (тип 703701)	70 €
Стоимость (тип 703702)	140 €